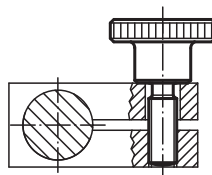
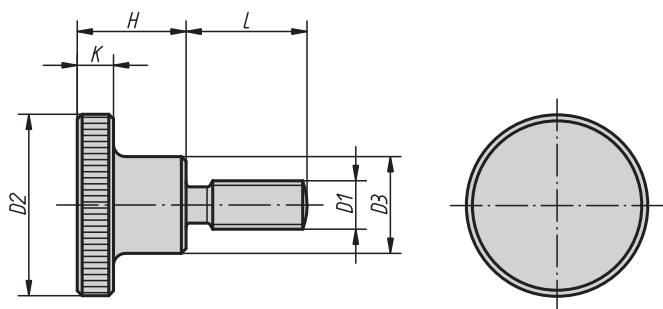


Vysoké rýhované ovládací šrouby

z oceli nebo nerezů podle DIN 464



Materiál, provedení:

Automatová ocel, brynýrováno. Nerez bez povrchové úpravy.

Upozornění:

* U této délky je rýhovaný ovládací šroub dodáván se stopkou (protikus není třeba zahloubit).

Příklad způsobu objednání:

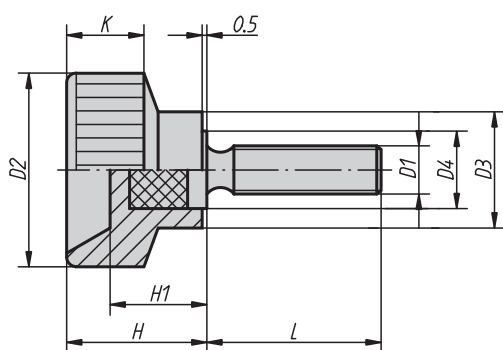
06090-06X20 (je třeba uvést délku L)

Vysoké rýhované ovládací šrouby z oceli nebo nerezů podle DIN 464

Objednáací číslo Materiál Ocel	Objednáací číslo Materiál Nerez	D1	D2	D3	L	H	K
06090-04X	06090-042X	M4	16	8	10 / 16 / 20*	9,5	3,5
06090-05X	06090-052X	M5	20	10	10 / 16 / 20*	11,5	4
06090-06X	06090-062X	M6	24	12	10 / 16 / 20 / 25*	15	5
06090-08X	06090-082X	M8	30	16	16 / 20 / 25 / 30*	18	6
06090-10X	06090-102X	M10	36	20	20 / 25 / 30 / 40*	23	8

Rýhované ovládací šrouby

z plastu



Materiál:

Duroplast PF 31, černý.
Čep se závitem z oceli.

Provedení:

Čep se závitem pozinkován.

Příklad způsobu objednání:

06091-05X25 (je třeba uvést délku L)

Rýhované ovládací šrouby z plastu

Objednáací číslo	L	D1	D2	D3	D4	H	H1	K
06091-04X	15 / 20	M4	18	10	7	13,5	9	8
06091-05X	10 / 18 / 25	M5	20	12	8	14,5	10	8
06091-06X	20 / 28	M6	24	13	10	15	9,5	9
06091-08X	25 / 32	M8	30	15	12	18	11	11
06091-10X	30	M10	35	18	14	18,5	11	12