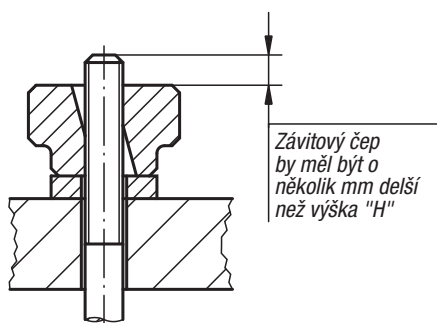
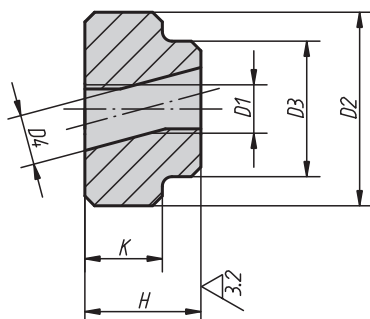


Rychloupínací rýhované matice

**Materiál:**

Zušlechtěná ocel.

Provedení:

zušlechtěná a bryňovaná.

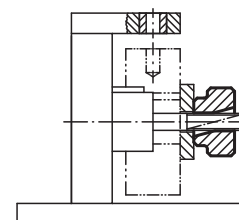
Upozornění:

Rychloupínací rýhované ovládací matice je možné využít u všech zařízení a přípravků, u nichž se nevyžaduje velká upínací síla.

Rychloupínací funkce je dosaženo díky polostrannému závitů.

Příklad způsobu objednání:

06030-08



Rychloupínací rýhované matice

Objednací číslo	D1	D2	D3	D4	H	K
06030-05	M5	20	14	5,2	12	8
06030-06	M6	24	16	6,2	14	10
06030-08	M8	30	20	8,2	17	12
06030-10	M10	36	28	10,3	20	14
06030-12	M12	40	32	12,3	24	16