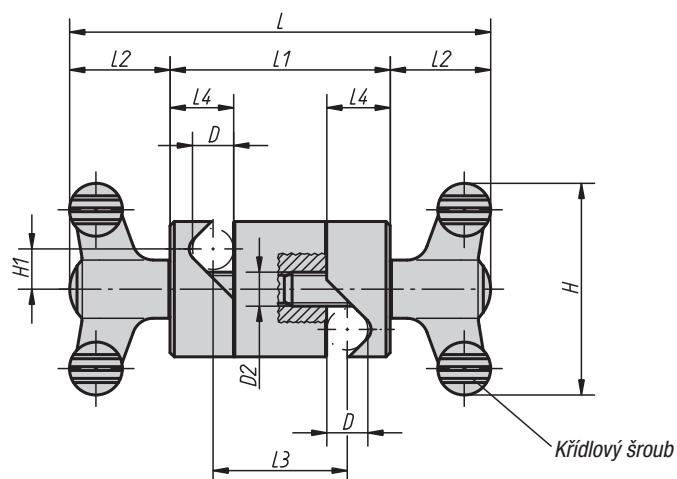


Upínací klouby

samostatně nastavitelné



Materiál, provedení:

Křídlová rukojeť:

Úchytka z termoplastu, barva černošedá.

Závitový čep ocel 5.8, modře chromátovaná.

Ostatní součásti:

Vysoce pevný hliník, eloxovaná alpaka.

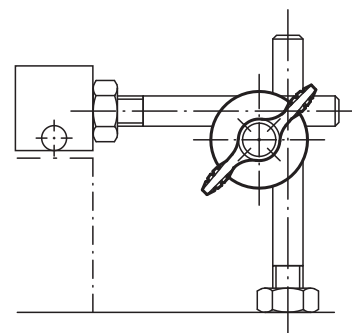
Upozornění:

Upínací klouby se používají k sevření oblých příčných řezů (tyče, roury atd.) a lze je samostatně a plynule nastavit.

Záměrně jednoduchá konstrukce ve spojení s křídlovými šrouby umožňuje rychlé sevření.

Příklad způsobu objednání:

06621-02



Upínací klouby samostatně nastavitelné

Objednáací číslo	Velikost	D	D1	D2	L	L1	L2	L3	L4	H	H1
06621-01	1	8	28	M8	90	42	24	24	13	50	8,5
06621-02	2	10	32	M8	100	52	24	32	15	50	9,5
06621-03	3	12	36	M8	104	56	24	34	17	50	10,5
06621-04	4	16	45	M10	143,2	72	35,6	44	22	75	13,5
06621-05	5	20	74	M10	173,2	102	35,6	62	30	75	22