

06610

06611

Svěrací páky

s vnějším závitem a plastovou rukojetí, ocel nebo nerezová ocel



Materiál:

Držadlo z umělé hmoty vyztužené skelnými vlákny s ozubeným prstencem ze zinkové slitiny.

Ocelová část třídy pevnosti 5.8 nebo nerezová ocel 1.4305.

Provedení:

Ocel bryněrovaná. Nerez bez povrchové úpravy.

Upozornění:

Sériově se dodává:

tmavošedá RAL 7021, oranžová RAL 2004.

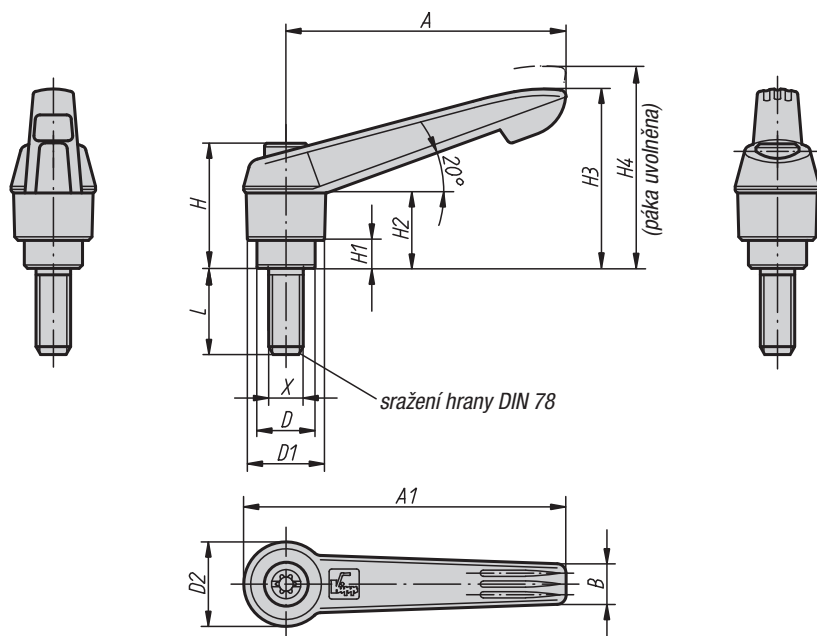
Na vyžádání:

Další vnější závity, délky šroubů, barvy a stejně tak nestandardní provedení.

Rozměr "H1" je možné za příplatek dodat i v jiných délkách.

Příklad způsobu objednání:

06611-1051X25 (uvést také délku L)



uvolnění vytažením



Svěrací páky

s vnějším závitem a plastovou rukojetí, ocel nebo nerezová ocel



Technické údaje

Velikost	Vnější závit X	D	D1	D2	H	H1	H2	H3	H4	A	A1	B	počet zubů
1	M5	10	13	14,5	24,5	4	15	30	33,5	40	47	7,5	16
1	M6	10	13	14,5	24,5	4	15	30	33,5	40	47	7,5	16
2	M6	13,5	18	19,5	28,5	6,5	17,5	41,5	45,5	65	75	9,5	20
2	M8	13,5	18	19,5	28,5	6,5	17,5	41,5	45,5	65	75	9,5	20
2	M10	13,5	18	19,5	28,5	6,5	17,5	41,5	45,5	65	75	9,5	20
3	M8	16	21,5	23	37	10	24	53,5	58	80	91,5	11	22
3	M10	16	21,5	23	37	10	24	53,5	58	80	91,5	11	22
4	M10	19	25,5	27,5	43	10	26	61	66	95	109	13	24
4	M12	19	25,5	27,5	43	10	26	61	66	95	109	13	24
5	M12	23	30	32,5	49	12	33	72	77	110	126	15,5	26
5	M16	23	30	32,5	49	12	33	72	77	110	126	15,5	26

Svěrací páky s vnějším závitem a plastovou rukojetí, ocel

Objednací číslo Barva tmavošedá	Objednací číslo Barva oranžová	Velikost	Vnější závit X	L = délka šroubu
06610-1051X	06610-1052X	1	M5	10 / 15 / 20 / 25 / 30 / 35 / 40 / 45 / 50
06610-1061X	06610-1062X	1	M6	10 / 15 / 20 / 25 / 30 / 35 / 40 / 45 / 50
06610-2061X	06610-2062X	2	M6	15 / 20 / 25 / 30 / 35 / 40 / 45 / 50 / 55 / 60
06610-2081X	06610-2082X	2	M8	15 / 20 / 25 / 30 / 35 / 40 / 45 / 50 / 55 / 60
06610-2101X	06610-2102X	2	M10	15 / 20 / 25 / 30 / 35 / 40 / 45 / 50 / 55 / 60
06610-3081X	06610-3082X	3	M8	15 / 20 / 25 / 30 / 35 / 40 / 45 / 50 / 55 / 60
06610-3101X	06610-3102X	3	M10	15 / 20 / 25 / 30 / 35 / 40 / 45 / 50 / 55 / 60
06610-4101X	06610-4102X	4	M10	20 / 25 / 30 / 35 / 40 / 45 / 50 / 55 / 60 / 70 / 80 / 90
06610-4121X	06610-4122X	4	M12	20 / 25 / 30 / 35 / 40 / 45 / 50 / 55 / 60 / 70 / 80 / 90
06610-5121X	06610-5122X	5	M12	25 / 30 / 35 / 40 / 45 / 50 / 55 / 60 / 70 / 80 / 90
06610-5161X	06610-5162X	5	M16	25 / 30 / 35 / 40 / 45 / 50 / 55 / 60 / 70 / 80 / 90

Svěrací páky s vnějším závitem a plastovou rukojetí, ocelové části nerezová ocel

Objednací číslo Barva tmavošedá	Objednací číslo Barva oranžová	Velikost	Vnější závit X	L = délka šroubu
06611-1051X	06611-1052X	1	M5	10 / 15 / 20 / 25
06611-1061X	06611-1062X	1	M6	10 / 15 / 20 / 25 / 30 / 40 / 50
06611-2061X	06611-2062X	2	M6	15 / 20 / 25 / 30 / 40 / 50 / 60
06611-2081X	06611-2082X	2	M8	15 / 20 / 25 / 30 / 40 / 50 / 60
06611-2101X	06611-2102X	2	M10	20 / 25 / 30 / 40 / 50 / 60
06611-3081X	06611-3082X	3	M8	20 / 25 / 30 / 40 / 50 / 60
06611-3101X	06611-3102X	3	M10	20 / 25 / 30 / 40 / 50 / 60
06611-4121X	06611-4122X	4	M12	25 / 30 / 40 / 50 / 60
06611-5161X	06611-5162X	5	M16	30 / 40 / 50 / 60