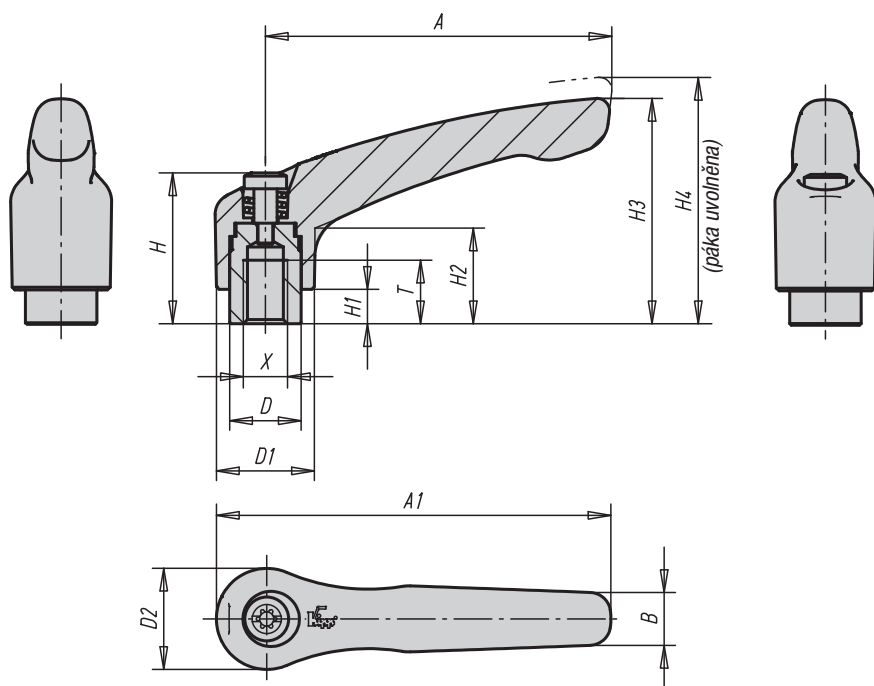


Svěrací páky nerezové

s vnitřním závitem

**Materiál:**

Rukojeť páky z jemného litiny 1.4308.
Ostatní ocelové části 1.4305.

Provedení:

Rukojeť páky elektrolyticky leštěná.
Ocelové části bez povrchové úpravy.

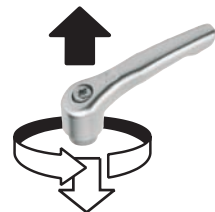
Na vyžádání:

Další vnitřní závity a nestandardní provedení.
Rozměr "H1" je možné za příplatek dodat i v jiných délkách.

Příklad způsobu objednání:

06454-105

uvolnění vytažením



Svěrací páky nerezové s vnitřním závitem

Objednací číslo	Velikost	Vnitřní závit X	T	D	D1	D2	H	H1	H2	H3	H4	A	A1	B	počet zubů
06454-104	1	M4	9	10	13	14	24,5	4	14,5	31	34	40	47	7	16
06454-105	1	M5	9	10	13	14	24,5	4	14,5	31	34	40	47	7	16
06454-106	1	M6	9	10	13	14	24,5	4	14,5	31	34	40	47	7	16
06454-206	2	M6	12	13,5	18,5	19	28,5	6,5	17,5	42,5	45,5	65	74,5	10	20
06454-208	2	M8	12	13,5	18,5	19	28,5	6,5	17,5	42,5	45,5	65	74,5	10	20
06454-308	3	M8	14	16	21	22	37	10	24	54,5	58,5	80	91	11	22
06454-310	3	M10	14	16	21	22	37	10	24	54,5	58,5	80	91	11	22
06454-410	4	M10	17	19	27	27,5	43	10	27	63	67,5	95	109	13	24
06454-412	4	M12	17	19	27	27,5	43	10	27	63	67,5	95	109	13	24