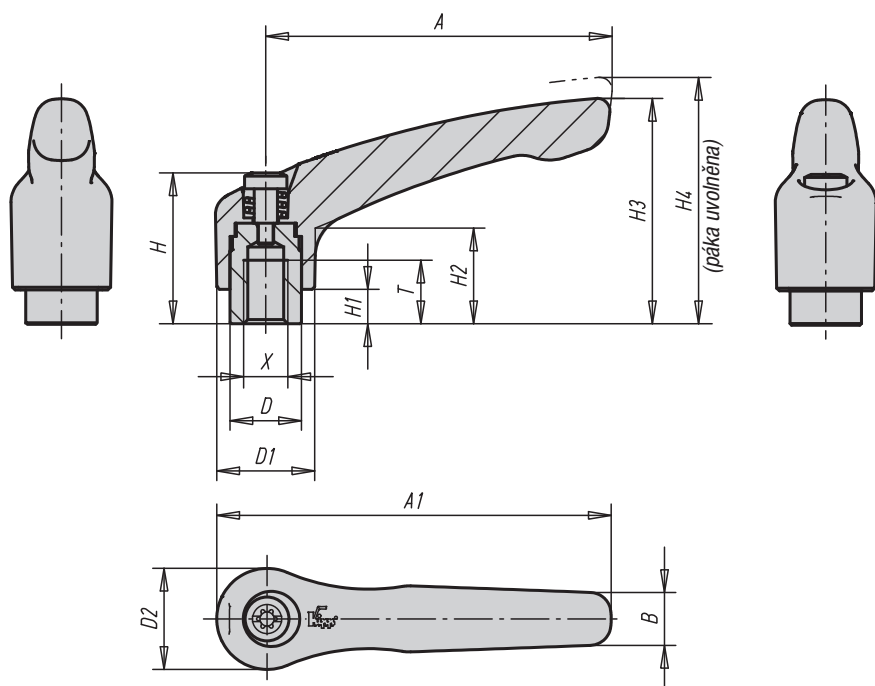


Svěrací páky

s vnitřním závitem, ocelové části z nerezu



Materiál:

Rukojeť páky ze zinkové slitiny podle DIN 1743.
Ocelové části, 1.4305.

Provedení:

Rukojeť páky potažena umělou hmotou.
Ocelové části bez povrchové úpravy.

Upozornění:

Sériově se dodává:
černá matná, oranžová RAL 2004.

Na vyžádání:

Další vnitřní závity, barvy a stejně tak nestandardní provedení.
Rozměr "H1" je možné za příplatek dodat i v jiných délkách.

Příklad způsobu objednání:

06451-1051

uvolnění vytažením



Svěrací páky s vnitřním závitem, ocelové části z nerez

Objednací číslo Barva černá sametově matná	Objednací číslo Barva oranžová	Velikost	Vnitřní závit X	T	D	D1	D2	H	H1	H2	H3	H4	A	A1	B	počet zubů
06451-0031	06451-0032	0	M3	9	10	13	14	24,5	4	14,5	30	33	30	37	7	16
06451-0041	06451-0042	0	M4	9	10	13	14	24,5	4	14,5	30	33	30	37	7	16
06451-0051	06451-0052	0	M5	9	10	13	14	24,5	4	14,5	30	33	30	37	7	16
06451-1041	06451-1042	1	M4	9	10	13	14	24,5	4	14,5	31	34	40	47	7	16
06451-1051	06451-1052	1	M5	9	10	13	14	24,5	4	14,5	31	34	40	47	7	16
06451-1061	06451-1062	1	M6	9	10	13	14	24,5	4	14,5	31	34	40	47	7	16
06451-2061	06451-2062	2	M6	12	13,5	18,5	19	28,5	6,5	17,5	42,5	45,5	65	74,5	9,5	20
06451-2081	06451-2082	2	M8	12	13,5	18,5	19	28,5	6,5	17,5	42,5	45,5	65	74,5	9,5	20
06451-3081	06451-3082	3	M8	14	16	21	22	37	10	24	54,5	58,5	80	91	11	22
06451-3101	06451-3102	3	M10	14	16	21	22	37	10	24	54,5	58,5	80	91	11	22
06451-4101	06451-4102	4	M10	17	19	27	27,5	43	10	27	63	67,5	95	109	13	24
06451-4121	06451-4122	4	M12	17	19	27	27,5	43	10	27	63	67,5	95	109	13	24
06451-5121	06451-5122	5	M12	23	23	31	32	49	12	31,5	73	77,5	110	126	15	26
06451-5161	06451-5162	5	M16	23	23	31	32	49	12	31,5	73	77,5	110	126	15	26