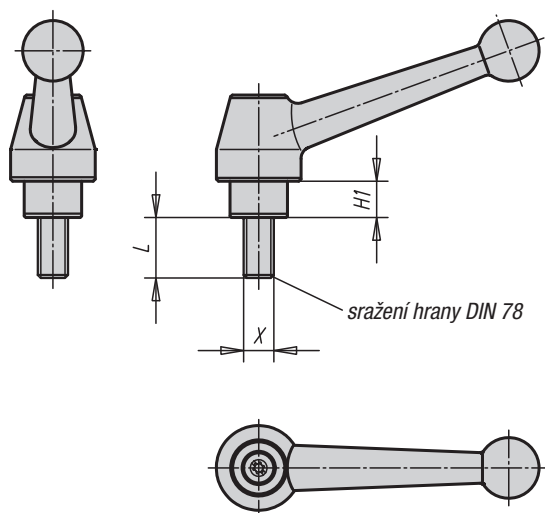


Ocelové svěrací páky

s vnějším závitem



Materiál:

Rukojeť páky z 1.0503 nebo nerez 1.4308. Ostatní ocelové části třídy pevnosti 5.8 nebo nerez 1.4305.

Provedení:

Držadlo stříbřitě šedé, tepaný smalt.
Ocelové části bryněrované.
Rukojeť páky z nerez, elektrolyticky leštěná.
Ocelové části bez povrchové úpravy.

Upozornění:

Chybějící rozměry viz 06440.

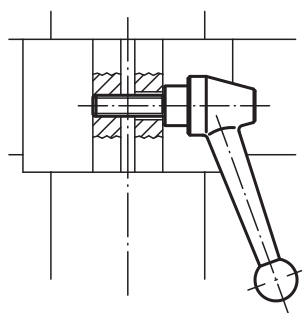
Na vyžádání:

Další vnější závity, délky šroubů a nestandardní provedení.
Rozměr "H1" je možné za příplatek dodat i v jiných délkách.

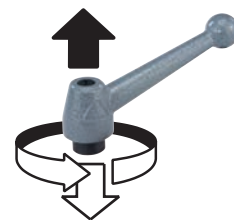
Příklad způsobu objednání:

06441-110X30 (uvést také délku L)

Příklad využití:



uvolnění vytažením



Ocelové svěrací páky s vnějším závitem

Objednací číslo	Provedení	Velikost	Vnější závít X	H1	L = délka šroubu
06441-110X	Ocel stříbrně šedá	1	M10	12	20 / 25 / 30 / 35 / 40 / 45 / 50 / 55 / 60 / 70 / 80 / 90
06441-112X	Ocel stříbrně šedá	1	M12	12	20 / 25 / 30 / 35 / 40 / 45 / 50 / 55 / 60 / 70 / 80 / 90
06441-212X	Ocel stříbrně šedá	2	M12	12	25 / 30 / 35 / 40 / 45 / 50 / 55 / 60 / 70 / 80 / 90
06441-216X	Ocel stříbrně šedá	2	M16	12	25 / 30 / 35 / 40 / 45 / 50 / 55 / 60 / 70 / 80 / 90
06441-316X	Ocel stříbrně šedá	3	M16	12	30 / 40 / 50 / 60 / 70 / 80 / 90
06441-320X	Ocel stříbrně šedá	3	M20	12	30 / 40 / 50 / 60 / 70 / 80 / 90
06441-1110X	Nerez ocel elektrolyticky leštěná	1	M10	12	25 / 30 / 40 / 50 / 60
06441-1112X	Nerez ocel elektrolyticky leštěná	1	M12	12	25 / 30 / 40 / 50 / 60