

06430

06431

Svěrací páky

s vnějším závitem, ocel nebo nerezová ocel



Materiál:

Rukojeť páky ze zinkové slitiny podle DIN 1743.
Ocelová část třídy pevnosti 5.8 nebo nerezová ocel 1.4305.

Provedení:

Rukojeť páky potažena umělou hmotou.
Ocel bryněvaná. Nerez bez povrchové úpravy.

Upozornění:

Sériově se dodává:
černá matná, kovově stříbrná.

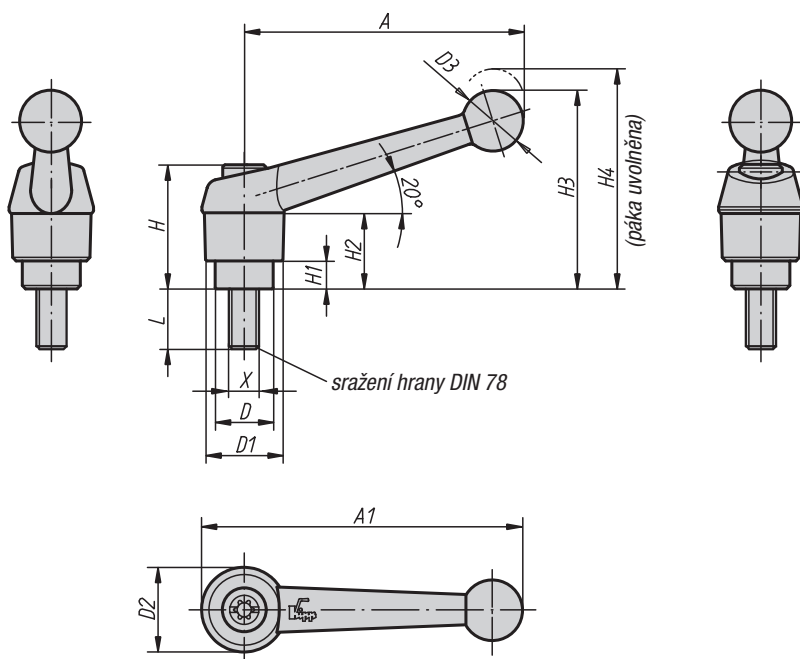
Na vyžádání:

Další vnější závity, délky šroubů, barvy a stejně tak nestandardní provedení.

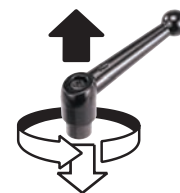
Rozměr "H1" je možné za příplatek dodat i v jiných délkách.

Příklad způsobu objednání:

06431-1051X20 (uvést také délku L)



uvolnění vytažením



Svěrací páky

s vnějším závitem, ocel nebo nerezová ocel

Technické údaje

Velikost	Vnější závit X	D	D1	D2	D3	H	H1	H2	H3	H4	A	A1	počet zubů
1	M5	10	13	14	10,5	24,5	4	15	32,5	35,5	39	46	16
1	M6	10	13	14	10,5	24,5	4	15	32,5	35,5	39	46	16
2	M6	13,5	18	18,5	15,5	28,5	6,5	16,5	45,5	49,5	64	73	20
2	M8	13,5	18	18,5	15,5	28,5	6,5	16,5	45,5	49,5	64	73	20
2	M10	13,5	18	18,5	15,5	28,5	6,5	16,5	45,5	49,5	64	73	20
3	M8	16	21	22	17	37	10	23	57,5	61,5	79	90	22
3	M10	16	21	22	17	37	10	23	57,5	61,5	79	90	22
4	M10	19	25	26	19	42,5	10	26	67	72	95	108	24
4	M12	19	25	26	19	42,5	10	26	67	72	95	108	24
5	M12	23	30	31	22	49	12	32	79	84	110	126	26
5	M16	23	30	31	22	49	12	32	79	84	110	126	26

Svěrací páky s vnějším závitem, ocel

Objednací číslo Barva černá sametově matná	Objednací číslo Barva kovově stříbrná	Velikost	Vnější závit X	L = délka šroubu
06430-1051X	06430-1053X	1	M5	10 / 15 / 20 / 25 / 30 / 35 / 40 / 45 / 50
06430-1061X	06430-1063X	1	M6	10 / 15 / 20 / 25 / 30 / 35 / 40 / 45 / 50
06430-2061X	06430-2063X	2	M6	15 / 20 / 25 / 30 / 35 / 40 / 45 / 50 / 55 / 60
06430-2081X	06430-2083X	2	M8	15 / 20 / 25 / 30 / 35 / 40 / 45 / 50 / 55 / 60
06430-2101X	06430-2103X	2	M10	15 / 20 / 25 / 30 / 35 / 40 / 45 / 50 / 55 / 60
06430-3081X	06430-3083X	3	M8	15 / 20 / 25 / 30 / 35 / 40 / 45 / 50 / 55 / 60
06430-3101X	06430-3103X	3	M10	15 / 20 / 25 / 30 / 35 / 40 / 45 / 50 / 55 / 60
06430-4101X	06430-4103X	4	M10	20 / 25 / 30 / 35 / 40 / 45 / 50 / 55 / 60 / 70 / 80 / 90
06430-4121X	06430-4123X	4	M12	20 / 25 / 30 / 35 / 40 / 45 / 50 / 55 / 60 / 70 / 80 / 90
06430-5121X	06430-5123X	5	M12	25 / 30 / 35 / 40 / 45 / 50 / 55 / 60 / 70 / 80 / 90
06430-5161X	06430-5163X	5	M16	25 / 30 / 35 / 40 / 45 / 50 / 55 / 60 / 70 / 80 / 90

Svěrací páky s vnějším závitem, ocelové části z nerezů

Objednací číslo Barva černá sametově matná	Objednací číslo Barva kovově stříbrná	Velikost	Vnější závit X	L = délka šroubu
06431-1051X	06431-1053X	1	M5	10 / 15 / 20 / 25
06431-1061X	06431-1063X	1	M6	10 / 15 / 20 / 25 / 30 / 40 / 50
06431-2061X	06431-2063X	2	M6	15 / 20 / 25 / 30 / 40 / 50 / 60
06431-2081X	06431-2083X	2	M8	15 / 20 / 25 / 30 / 40 / 50 / 60
06431-2101X	06431-2103X	2	M10	20 / 25 / 30 / 40 / 50 / 60
06431-3081X	06431-3083X	3	M8	20 / 25 / 30 / 40 / 50 / 60
06431-3101X	06431-3103X	3	M10	20 / 25 / 30 / 40 / 50 / 60
06431-4121X	06431-4123X	4	M12	25 / 30 / 40 / 50 / 60
06431-5161X	06431-5163X	5	M16	30 / 40 / 50 / 60