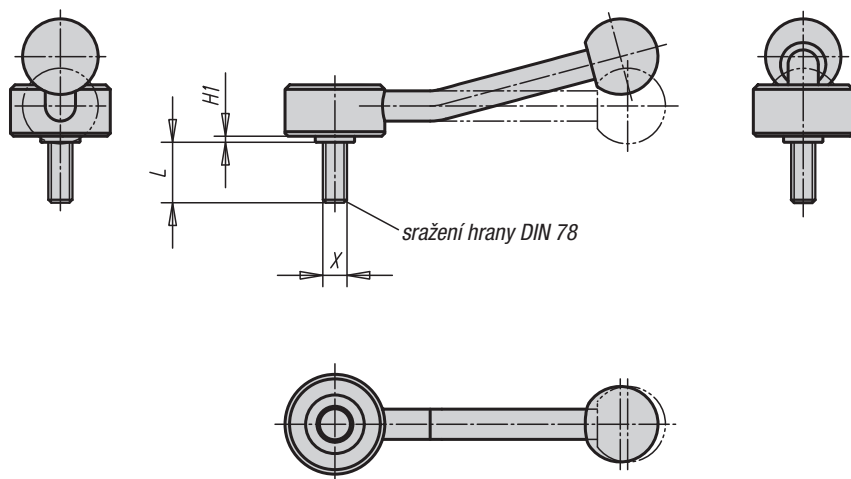


Ploché upínací páky

s vnějším závitem



Materiál:

Ocelové části třídy pevnosti 5.8.
Plastová kulová koncovka černá.

Provedení:

Brynýrováno.

Upozornění:

Chybějící rozměry viz 06390.

Na vyžádání:

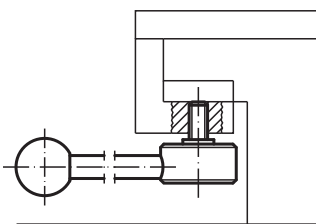
Další vnější závity, délky šroubů a nestandardní provedení.

Rozměry "H1", "A" a "A1" je možné za příplatek dodat i v jiných délkách.

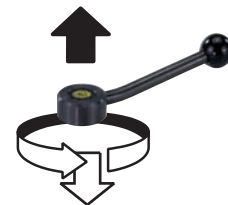
Příklad způsobu objednání:

06400-1081X30 (uvést také délku L)

Příklad použití:



uvolnění vytažením



Ploché upínací páky s vnějším závitem

Objednací číslo Provedení 0 stupňů	Objednací číslo Provedení 15 stupňů	Velikost	Vnější závít X	H1	L = délka šroubu
06400-1081X	06400-1082X	1	M8	2	15 / 20 / 25 / 30 / 40 / 50 / 60
06400-1101X	06400-1102X	1	M10	2	15 / 20 / 25 / 30 / 40 / 50 / 60
06400-2101X	06400-2102X	2	M10	2	20 / 25 / 30 / 40 / 50 / 60
06400-2121X	06400-2122X	2	M12	2	20 / 25 / 30 / 40 / 50 / 60
06400-3121X	06400-3122X	3	M12	2	20 / 25 / 30 / 40 / 50 / 60
06400-3161X	06400-3162X	3	M16	2	20 / 25 / 30 / 40 / 50 / 60