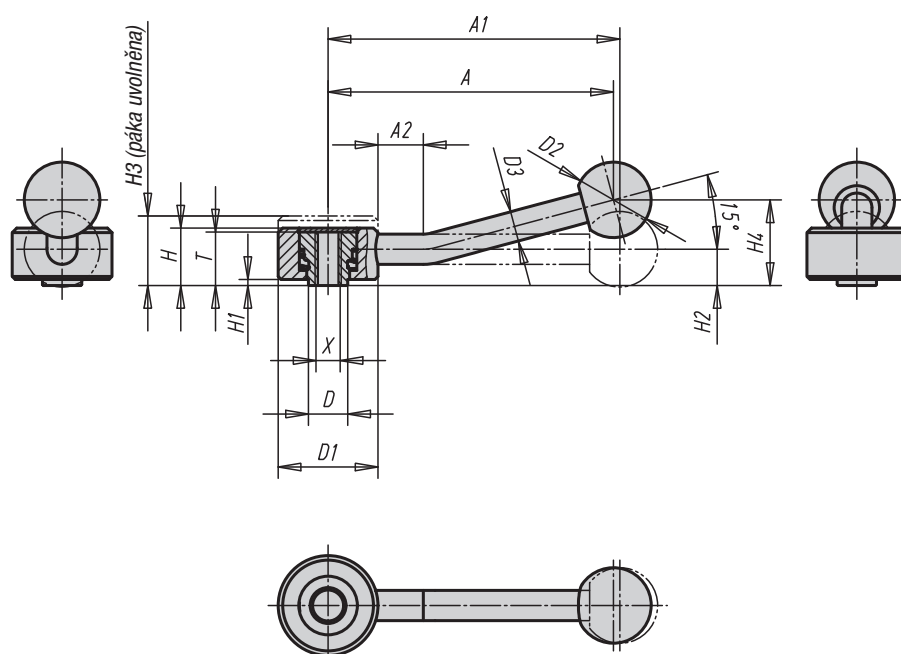


# Ploché upínací páky

s vnitřním závitem



### Materiál:

Ocelové části třídy pevnosti 5.8.  
Plastová kulová koncovka černá.

### Provedení:

Bryněrováno.

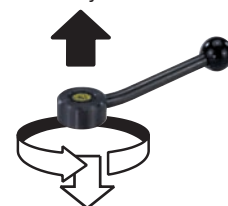
### Na vyžádání:

Další vnitřní závity a nestandardní provedení.  
Rozměry "H1", "A" a "A1" je možné za příplatek dodat i v jiných délkách.

### Příklad způsobu objednání:

06390-1061

uvolnění vytažením



## Ploché upínací páky s vnitřním závitem

Objednací číslo Provedení 0 stupňů	Objednací číslo Provedení 15 stupňů	Velikost	Vnitřní závit X	T	D	D1	D2	D3	H	H1	H2	H3	H4	A	A1	A2	počet zubů
06390-1061	06390-1062	1	M6	18	13,5	33	25	10	19	2	12	23	29	100	102	15	20
06390-1081	06390-1082	1	M8	18	13,5	33	25	10	19	2	12	23	29	100	102	15	20
06390-2101	06390-2102	2	M10	21	19	41	30	12	22	2	13,5	26	38	127	131	15	24
06390-2121	06390-2122	2	M12	21	19	41	30	12	22	2	13,5	26	38	127	131	15	24
06390-3121	06390-3122	3	M12	27	23	45	37	14	28	2	17	33	48	145	148	15	26
06390-3161	06390-3162	3	M16	27	23	45	37	14	28	2	17	33	48	145	148	15	26