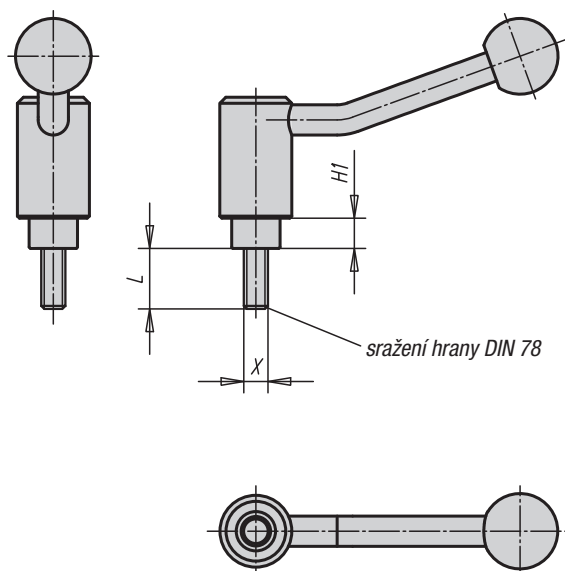


Bezpečnostní upínací páky

s vnějším závitem



Materiál:

Ocelové části třídy pevnosti 5.8.
Plastová kulová koncovka černá.

Provedení:

Potaženo umělou hmotou s jemnou strukturou, černé.

Upozornění:

Chybějící rozměry viz 06382.

Způsob ovládání:

Pro uvedení bezpečnostní upínací páky do provozu, je nutné stlačit její rukojeť do takové polohy, dokud ozubení zcela kompletně nezapadne. Teprve poté je možné upínat nebo uvolňovat. Tlakem pružiny se zajištění okamžitě uvolní, takže je znovu obnovena bezpečnostní funkce. (Rukojetí je možné otočit bez vynaložení větší síly.)

Na vyžádání:

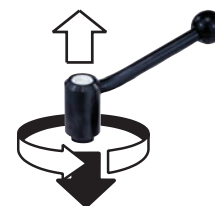
Další vnější závity, délky šroubů a nestandardní provedení.

Rozměry "H1" a "A" dodáváme za příplatek i v jiných délkách.

Příklad způsobu objednání:

06383-1108X30 (uvést také délku L)

do záběru stisknutím
(bezpečnostní funkce)



Bezpečnostní upínací páky s vnějším závitem

Objednací číslo	Velikost	Vnější závít X	H1	L = délka šroubu
06383-1108X	1	M8	9,5	20 / 25 / 30 / 40 / 50 / 60
06383-1110X	1	M10	9,5	20 / 25 / 30 / 40 / 50 / 60
06383-1112X	1	M12	9,5	20 / 25 / 30 / 40 / 50 / 60
06383-1212X	2	M12	10,5	20 / 25 / 30 / 40 / 50 / 60
06383-1312X	3	M12	12,5	25 / 30 / 40 / 50 / 60
06383-1316X	3	M16	12,5	25 / 30 / 40 / 50 / 60