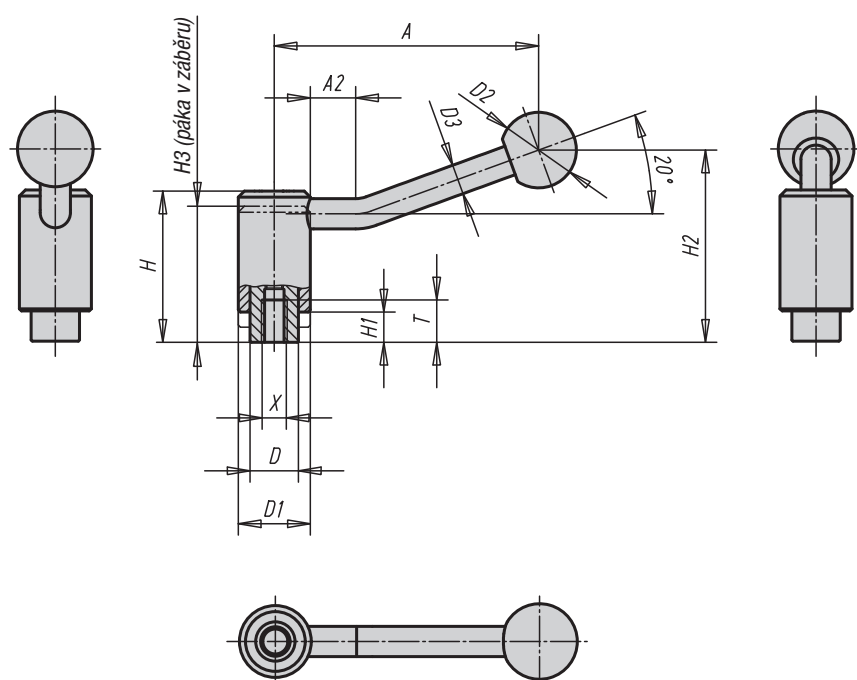


Bezpečnostní upínací páky

s vnitřním závitem



Materiál:

Ocelové části třídy pevnosti 5.8.
Plastová kulová koncovka černá.

Provedení:

Potaženo umělou hmotou s jemnou strukturou, černé.

Způsob ovládání:

Aby se bezpečnostní upínací páky daly otočit, musí jejich rukojeti být zatlačeny až k úplnému zapadnutí zubů. Teprve poté lze upínat nebo uvolňovat. Tlakem pružiny se záběr ihned zpětně uvolní, čímž je bezpečnostní funkce obnovena. (Rukojetí lze otáčet bez námahy.)

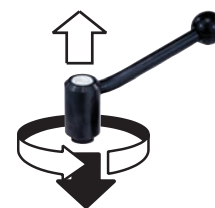
Na vyžádání:

Nestandardní provedení.
Rozměry "H1" a "A" dodáváme za příplatek i v jiných délkách.

Příklad způsobu objednání:

06382-1108

do záběru stisknutím
(bezpečnostní funkce)



Bezpečnostní upínací páky s vnitřním závitem

Objednací číslo	Velikost	Vnitřní závit X	T	D	D1	D2	D3	H	H1	H2	H3	A	A2	počet zubů
06382-1108	1	M8	14	16	24	25	10	49,5	9,5	63,5	44,5	88	15	22
06382-1110	1	M10	14	16	24	25	10	49,5	9,5	63,5	44,5	88	15	22
06382-1210	2	M10	17	19	28	32	12	56,5	10,5	74	51	106	15	24
06382-1212	2	M12	17	19	28	32	12	56,5	10,5	74	51	106	15	24
06382-1312	3	M12	23	23	33	32	13	64,5	12,5	87,5	57,5	128,5	15	26
06382-1316	3	M16	23	23	33	32	13	64,5	12,5	87,5	57,5	128,5	15	26