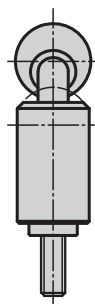
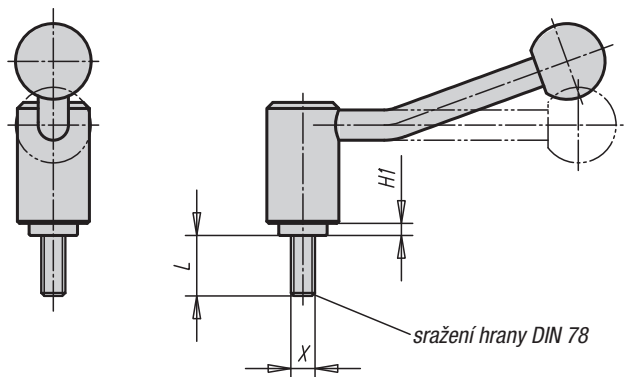


# Upínací páky nerezové

s vnějším závitem



### Materiál:

Ocelové části z nerezů 1.4305.  
Plastová kulová koncovka černá.

### Provedení:

Ocelové části lesklé.

### Upozornění:

Chybějící rozměry viz 06371.

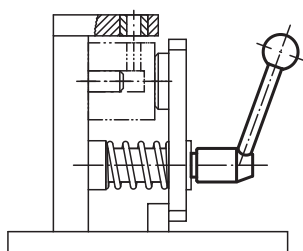
### Na vyžádání:

Další vnější závity, délky šroubů a nestandardní provedení.  
Rozměry "H1", "A" a "A1" je možné za příplatek dodat i v jiných délkách.

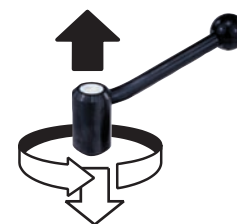
### Příklad způsobu objednání:

06381-1082X30 (uvést také délku L)

Příklad použití:



uvolnění vytažením



## Upínací páky nerezové s vnějším závitem

Objednací číslo Provedení 0 stupňů	Objednací číslo Provedení 20 stupňů	Velikost	Vnější závít X	H1	L = délka šroubu
06381-1082X	06381-1081X	1	M8	4,5	15 / 20 / 25 / 30 / 40 / 50 / 60
06381-1102X	06381-1101X	1	M10	4,5	15 / 20 / 25 / 30 / 40 / 50 / 60
06381-1122X	06381-1121X	1	M12	4,5	15 / 20 / 25 / 30 / 40 / 50 / 60
06381-2122X	06381-2121X	2	M12	5,5	20 / 25 / 30 / 40 / 50 / 60
06381-3122X	06381-3121X	3	M12	6	20 / 25 / 30 / 40 / 50 / 60 / 70 / 80 / 90
06381-3162X	06381-3161X	3	M16	6	20 / 25 / 30 / 40 / 50 / 60 / 70 / 80 / 90
06381-4162X	06381-4161X	4	M16	7,5	30 / 40 / 50 / 60 / 70 / 80 / 90
06381-4202X	06381-4201X	4	M20	7,5	30 / 40 / 50 / 60 / 70 / 80 / 90