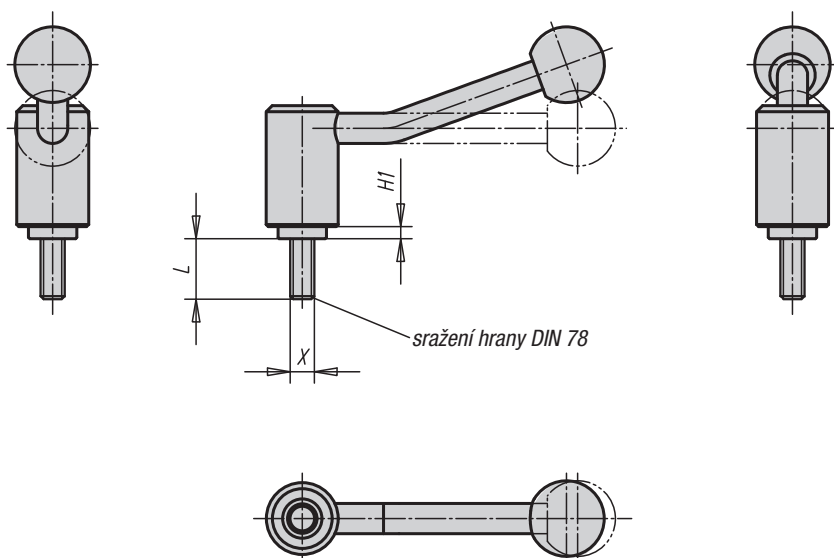


Upínací páky

s vnějším závitem



Materiál:

Ocelové části třídy pevnosti 5.8.
Plastová kulová koncovka černá.

Provedení:

Potaženo umělou hmotou s jemnou strukturou, černé.

Upozornění:

Chybějící rozměry viz 06370.

Na vyžádání:

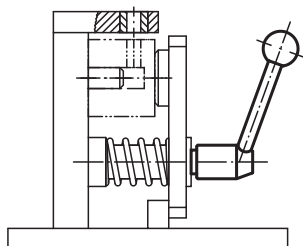
Další vnější závity, délky šroubů a nestandardní provedení.

Rozměry "H1", "A" a "A1" je možné za příplatek dodat i v jiných délkách.

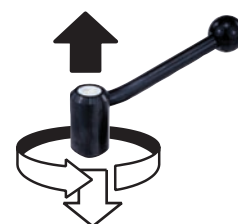
Příklad způsobu objednání:

06380-1082X30 (uvést také délku L)

Příklad použití:



uvolnění vytažením



Upínací páky s vnějším závitem

Objednací číslo Provedení 0 stupňů	Objednací číslo Provedení 20 stupňů	Velikost	Vnější závit X	H1	L = délka šroubu
06380-1082X	06380-1081X	1	M8	4,5	15 / 20 / 25 / 30 / 40 / 50 / 60
06380-1102X	06380-1101X	1	M10	4,5	15 / 20 / 25 / 30 / 40 / 50 / 60
06380-1122X	06380-1121X	1	M12	4,5	15 / 20 / 25 / 30 / 40 / 50 / 60
06380-2122X	06380-2121X	2	M12	5,5	20 / 25 / 30 / 40 / 50 / 60
06380-3122X	06380-3121X	3	M12	6	20 / 25 / 30 / 40 / 50 / 60 / 70 / 80 / 90
06380-3162X	06380-3161X	3	M16	6	20 / 25 / 30 / 40 / 50 / 60 / 70 / 80 / 90
06380-4162X	06380-4161X	4	M16	7,5	30 / 40 / 50 / 60 / 70 / 80 / 90
06380-4202X	06380-4201X	4	M20	7,5	30 / 40 / 50 / 60 / 70 / 80 / 90
06380-4242X	06380-4241X	4	M24	7,5	30 / 40 / 50 / 60 / 70 / 80 / 90