

# Upínací páky nerezové

s vnitřním závitem



### Materiál:

Ocelové části z nerezů 1.4305.  
Plastová kulová koncovka černá.

### Provedení:

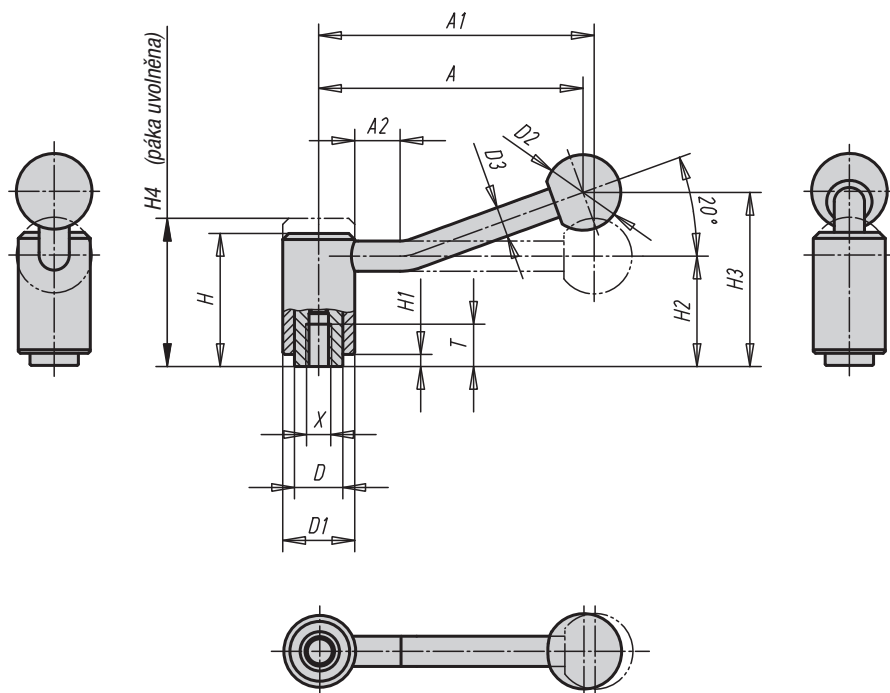
Ocelové části bez povrchové úpravy.

### Na vyžádání:

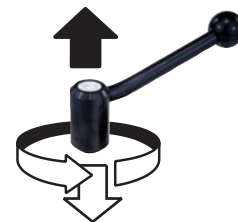
Další vnitřní závity a nestandardní provedení.  
Rozměry "H1", "A" a "A1" je možné za příplatek dodat i v jiných délkách.

### Příklad způsobu objednání:

06371-1082



uvolnění vytažením



## Upínací páky nerezové s vnitřním závitem

Objednáací číslo Provedení 0 stupňů	Objednáací číslo Provedení 20 stupňů	Velikost	Vnitřní závit X	T	D	D1	D2	D3	H	H1	H2	H3	H4	A	A1	A2	počet zubů
06371-1082	06371-1081	1	M8	14	16	24	25	10	44,5	4,5	37	58,5	49,5	88	92	15	22
06371-1102	06371-1101	1	M10	14	16	24	25	10	44,5	4,5	37	58,5	49,5	88	92	15	22
06371-2102	06371-2101	2	M10	17	19	28	32	12	51,5	5,5	42	68,5	57,5	106	111	15	24
06371-2122	06371-2121	2	M12	17	19	28	32	12	51,5	5,5	42	68,5	57,5	106	111	15	24
06371-3122	06371-3121	3	M12	23	23	33	32	13	58	6	47	81	65	128,5	134,5	15	26
06371-3162	06371-3161	3	M16	23	23	33	32	13	58	6	47	81	65	128,5	134,5	15	26
06371-4162	06371-4161	4	M16	27	30	41	32	13	68,5	7,5	56,5	89,5	76,5	128,5	134	15	36
06371-4202	06371-4201	4	M20	27	30	41	32	13	68,5	7,5	56,5	89,5	76,5	128,5	134	15	36