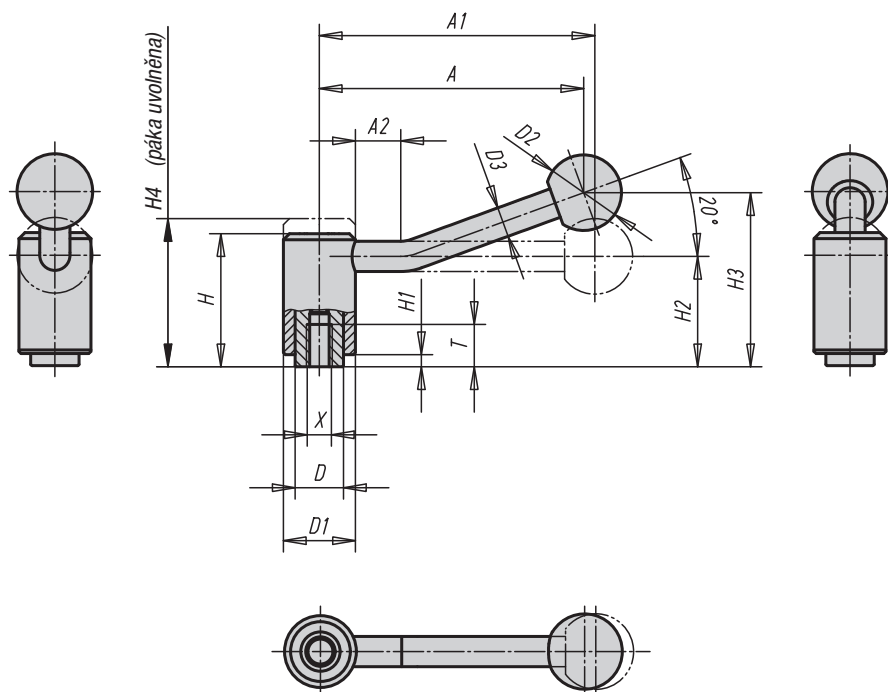


Upínací páky

s vnitřním závitem



Materiál:

Ocelové části třídy pevnosti 5.8.
Plastová kulová koncovka černá.

Provedení:

Potaženo umělou hmotou s jemnou strukturou, černé.

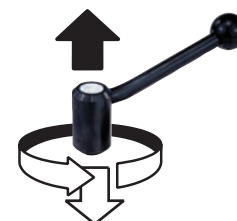
Na vyžádání:

Další vnitřní závity a nestandardní provedení.
Rozměry "H1", "A" a "A1" je možné za příplatek dodat i v jiných délkách.

Příklad způsobu objednání:

06370-1082

uvolnění vytažením



Upínací páky s vnitřním závitem

Objednací číslo Provedení 0 stupňů	Objednací číslo Provedení 20 stupňů	Velikost	Vnitřní závit X	T	D	D1	D2	D3	H	H1	H2	H3	H4	A	A1	A2	počet zubů
06370-1082	06370-1081	1	M8	14	16	24	25	10	44,5	4,5	37	58,5	49,5	88	92	15	22
06370-1102	06370-1101	1	M10	14	16	24	25	10	44,5	4,5	37	58,5	49,5	88	92	15	22
06370-2102	06370-2101	2	M10	17	19	28	32	12	51,5	5,5	42	68,5	57,5	106	111	15	24
06370-2122	06370-2121	2	M12	17	19	28	32	12	51,5	5,5	42	68,5	57,5	106	111	15	24
06370-3122	06370-3121	3	M12	23	23	33	32	13	58	6	47	81	65	128,5	134,5	15	26
06370-3162	06370-3161	3	M16	23	23	33	32	13	58	6	47	81	65	128,5	134,5	15	26
06370-4162	06370-4161	4	M16	27	30	41	32	13	68,5	7,5	56,5	89,5	76,5	128,5	134	15	36
06370-4202	06370-4201	4	M20	27	30	41	32	13	68,5	7,5	56,5	89,5	76,5	128,5	134	15	36
06370-4242	06370-4241	4	M24	27	30	41	32	13	68,5	7,5	56,5	89,5	76,5	128,5	134	15	36