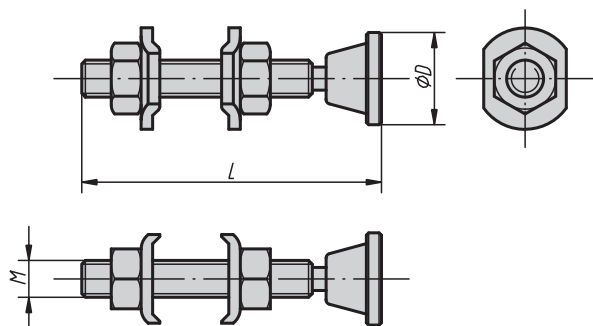


05886

## Přítlačné šrouby

s kloubovou patkou


**Materiál:**

Ocel. Šroub třídy pevnosti 5.8.

**Provedení:**

Šroub, matice a kloubová patka fosfátovány. Svěrací podložky pozinkovány a chromátovány.

**Příklad způsobu objednání:**

05886-10085

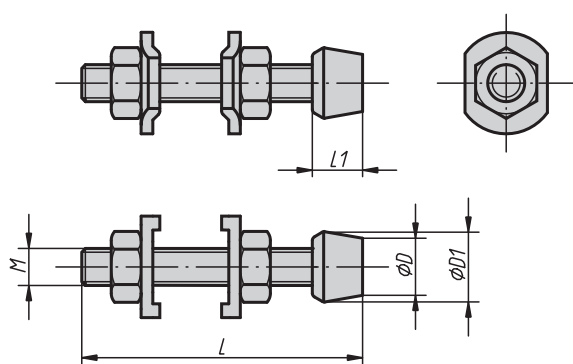
### Přítlačné šrouby s kloubovou patkou

Objednací číslo	M	L	D
05886-05035	M5	35	12
05886-06050	M6	50	12
05886-08065	M8	65	20
05886-10085	M10	85	20
05886-12100	M12	100	25
05886-16150	M16	150	45

05887

## Přítlačné šrouby

s navulkanizovanými tlačnými opěrkami z neoprenu


**Materiál:**

Šroub, podložky a matice z oceli. Tlačný prvek z neoprenu.

**Provedení:**

Šroub a podložky pozinkovány, matice bryněrovány.

**Upozornění:**

Přítlačné šrouby 05887-04032 jsou dodávány s maticí.

**Příklad způsobu objednání:**

05887-05038

### Přítlačné šrouby s navulkanizovanými tlačnými opěrkami z neoprenu

Objednací číslo	M	L	L1	D	D1
05887-04032	M4	32	9	8	11
05887-05038	M5	38	10	10	13
05887-06045	M6	45	13	12	16
05887-08065	M8	63	16	16	21
05887-10085	M10	86	20	22	27
05887-12100	M12	100	24	24	30