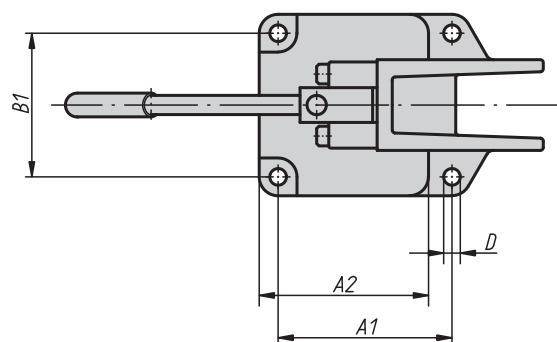
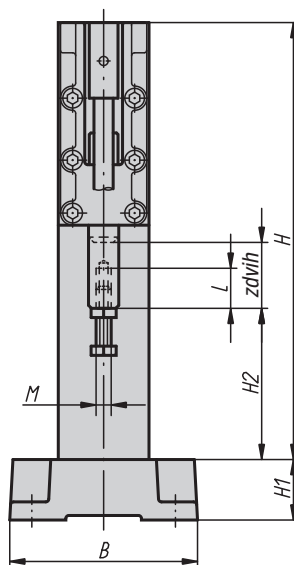
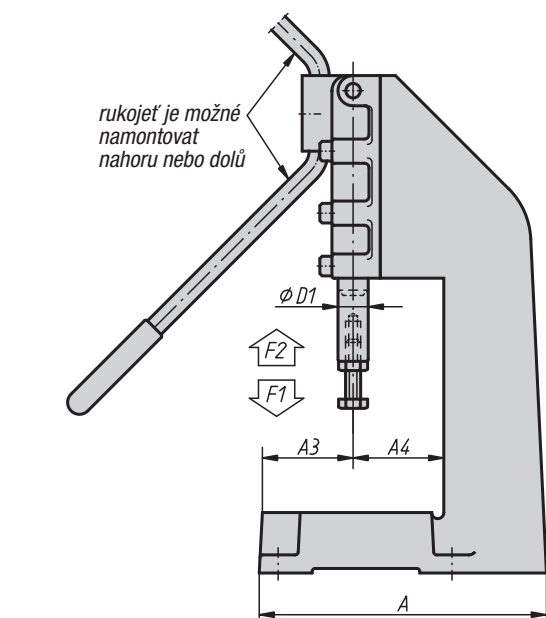


# Lisy s ruční pákou

pro ruční ovládání



### Materiál:

Stojan lisu z ocelolitiny.  
Upínač s posuvnou tyčí viz 05845.

### Provedení:

Stojan lisu je natřen zeleným lakem.  
Upínač s posuvnou tyčí viz 05845.

### Upozornění:

Upínač s posuvnou tyčí s přestavitelnou ruční pákou lze dodatečně objednat jako kompletní montážní sadu.  
Technické údaje a upínací síly viz 05845.

Příslušenství viz 05845, 05884, 05885, 05886, 05887, 05890.

### Příklad způsobu objednání:

05865-0600

## Lisy s ruční pákou, pro ruční ovládání

Objednací číslo	Provedení	A	A1	A2	A3	A4	B	B1	D	D1	H	H1	H2	L	M	Zdvih	Ruční síla N	Upínací síla F1 N	Přídržná síla F2 N	Úhel rozevření držadla
05865-0600	A	150	95	94	50	50	100	80	9	14	202	30	75	30	M8	32	140	viz 05845	6000	185°
05865-1200	A	192	115	112	60	60	120	95	11	20	290	40	100	40	M10	50	150	viz 05845	12000	185°
05865-2500	A	238	145	142	75	75	150	125	11	25	418	50	120	60	M12	75	170	viz 05845	25000	185°