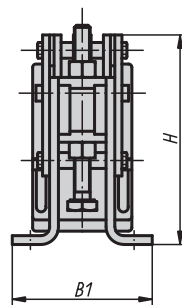
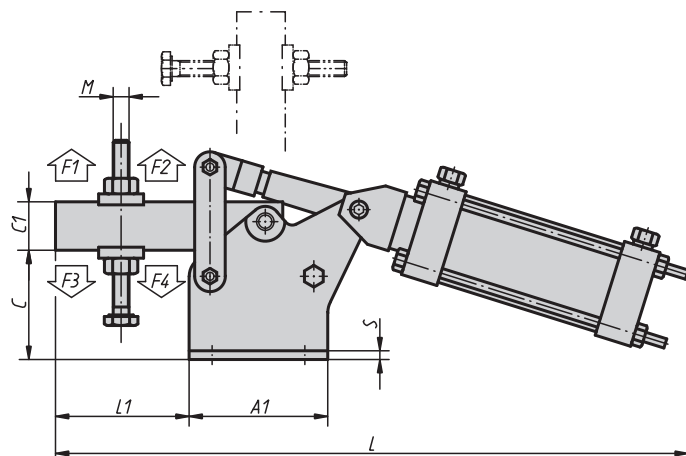
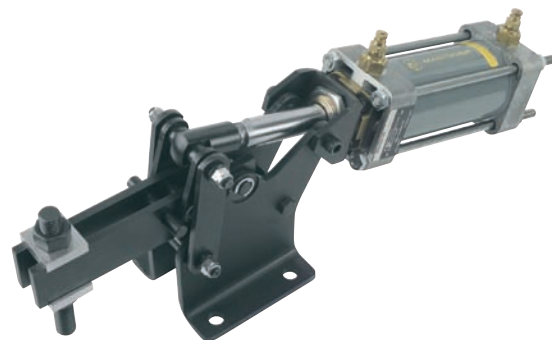


Pneumatický upínač horizontální

v těžkém provedení



Materiál:

Ocel.

Provedení:

Brynýrováno. Povrch válce lakovaný.

Na vyžádání:

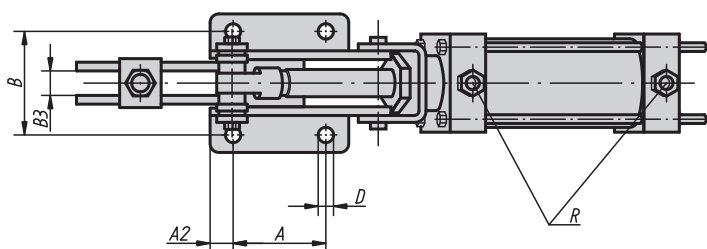
Je možné dodat magnetické zdvihové mikrosplínače.

Pneumatický válec:

Dvojčinný s oboustranně nastavitelným tlumením doběhů do koncových poloh.

Příklad způsobu objednání:

05857-2000



Pneumatický upínač horizontální, v těžkém provedení

Objednací číslo	Spotřeba vzduchu na dvojitý zdvih	Úhel rozevření přídržného ramene	Přídržná síla při 6 barech		Upínací síla při 6 barech	
			F1 N	F2 N	F3 N	F4 N
05857-2000	0,76 dm ³	85°	9000	20000	6500	8000

Objednací číslo	A	A1	A2	B	B1	B3	C	C1	D	H	L	L1	M	S	R	Provozní tlak v barech	Počet zdvihů za min. při 6 barech
05857-2000	85	128	21	95	126	19	102	45	14,2	195	592	127	M18x150	8	G 3/8	2 - 6	10