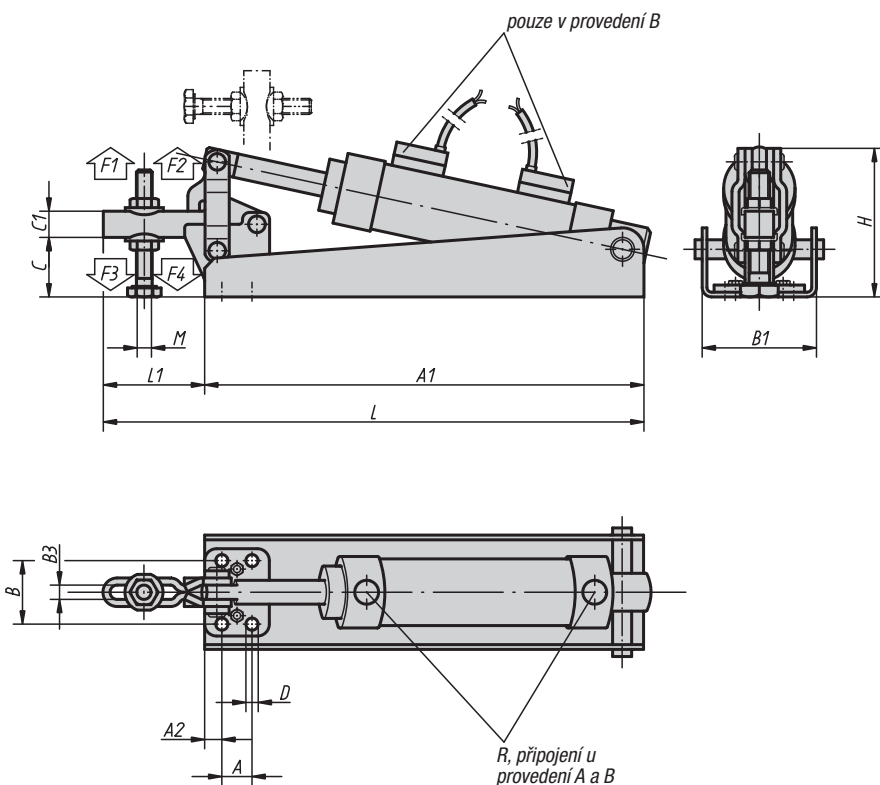


Pneumatické upínače horizontální



Materiál:

Pákové části a přitlačný šroub z oceli.

Provedení:

Pákové části pozinkovány a chromátovány.
Přitlačný šroub a matice fosfátovány.
Válec leštěný.

Upozornění:

U provedení 05850-0075 a 05850-0150 je součástí dodávky tlačný prvek z neoprenu.

Příslušenství viz 05885, 05886, 05887, 05890, 05891.

Pneumatický válec:

Provedení A: dvojitý, bez tlumení doběhů do koncové polohy.

Provedení B: dvojitý bez tlumení doběhů do koncové polohy, vybavený dvěma magnetickými zdvihovými mikrosplínači s kontrolkami LED.

Technické údaje k magnetickým zdvihovým mikrosplínačům:

Max. výkon DC = 10 W / AC = 12 VA.
Max. spínací napětí 10 - 60 V, DC a AC.
Max. spínací proud 500 mA.

Příklad způsobu objednání:

05850-0150

Pneumatické upínače horizontální

Objednací číslo Provedení A	Objednací číslo Provedení B	Spotřeba vzduchu na dvojitý zdvih	Úhel rozevření přídržného ramene	Přídržná síla při 6 barech F1 N	Přídržná síla při 6 barech F2 N	Upínací síla při 6 barech F3 N	Upínací síla při 6 barech F4 N
05850-0075	05851-0075	0,02 dm ³	70°	1000	1600	800	1400
05850-0150	05851-0150	0,04 dm ³	85°	1300	1900	1000	1600
05850-0250	05851-0250	0,09 dm ³	85°	1600	2400	1200	1800
05850-0450	05851-0450	0,27 dm ³	85°	3000	5800	2600	5400

Objednací číslo Provedení A	Objednací číslo Provedení B	A	A1	A2	B	B1	B3	C	C1	D	H	L	L1	M	R	Provozní tlak v barech	Počet zdvihů za min při 6 barech
05850-0075	05851-0075	16	145	5	24	40	5,3	18	9	4,4	50	177	32	M5x35	G 1/8	2 - 6	40
05850-0150	05851-0150	12,7	185	7	27	48	6,4	24	11	5,1	62	227	42	M6x50	G 1/8	2 - 6	60
05850-0250	05851-0250	19	234	8	32	59	8,9	35	17,5	7,1	84	309	75	M8x60	G 1/8	2 - 6	55
05850-0450	05851-0450	32	289	10	45	76	12,7	54	25	8,7	122	413	124	M12x100	G 1/8	2 - 6	55