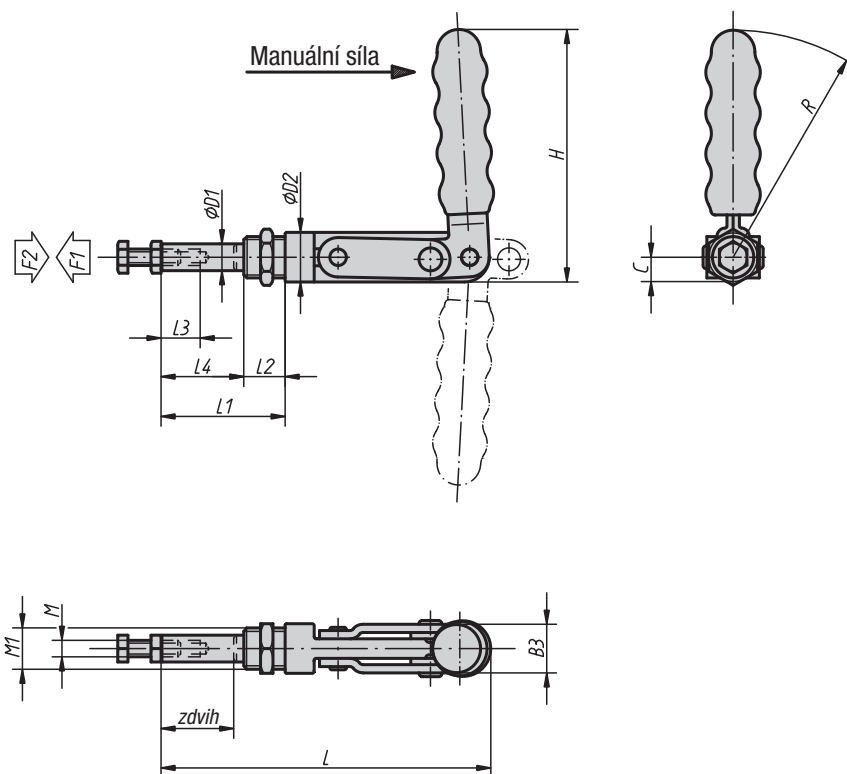


Upínače s posuvnou tyčí

bez konzoly



Materiál:

Ocel.

Provedení:

Pozinkováno a chromátováno.
Posuvná tyč, vodící těleso a přítlačný šroub fosfátované.
Madlo z plastu odolné vůči oleji.

Upozornění:

Upínač lze aretovat jak v otevřené, tak v uzavřené poloze držadla. Proto je lze použít jak na tlak, tak i na tah.
S dodávanou montážní maticí mohou být upínače namontované v libovolném natočení.

Příslušenství viz 05882, 05885, 05886, 05887, 05890.

Příklad způsobu objednání:

05838-0750

Upínače s posuvnou tyčí bez konzoly

Objednací číslo	Úhel rozevření držadla	Ruční síla N	Přidrzná síla F2 N	Upínací síla F1 N
05838-0350	185°	110	3500	1500
05838-0550	185°	140	5500	1600
05838-0750	185°	160	7500	1600

Objednací číslo	B3	C	D1	D2	H	L	L1	L2	L3	L4	M	M1	R	Zdvih
05838-0350	20,5	9,5	10	19	106,5	123	49	16	18	33	M6x25	M16x1,5	97	25
05838-0550	24,5	12	13	24	130	159	60	20	30	40	M8x40	M20x1,5	118	38
05838-0750	31	14,2	16	28,5	149	235	93	23	40	70	M10x50	M24x1,5	135	66