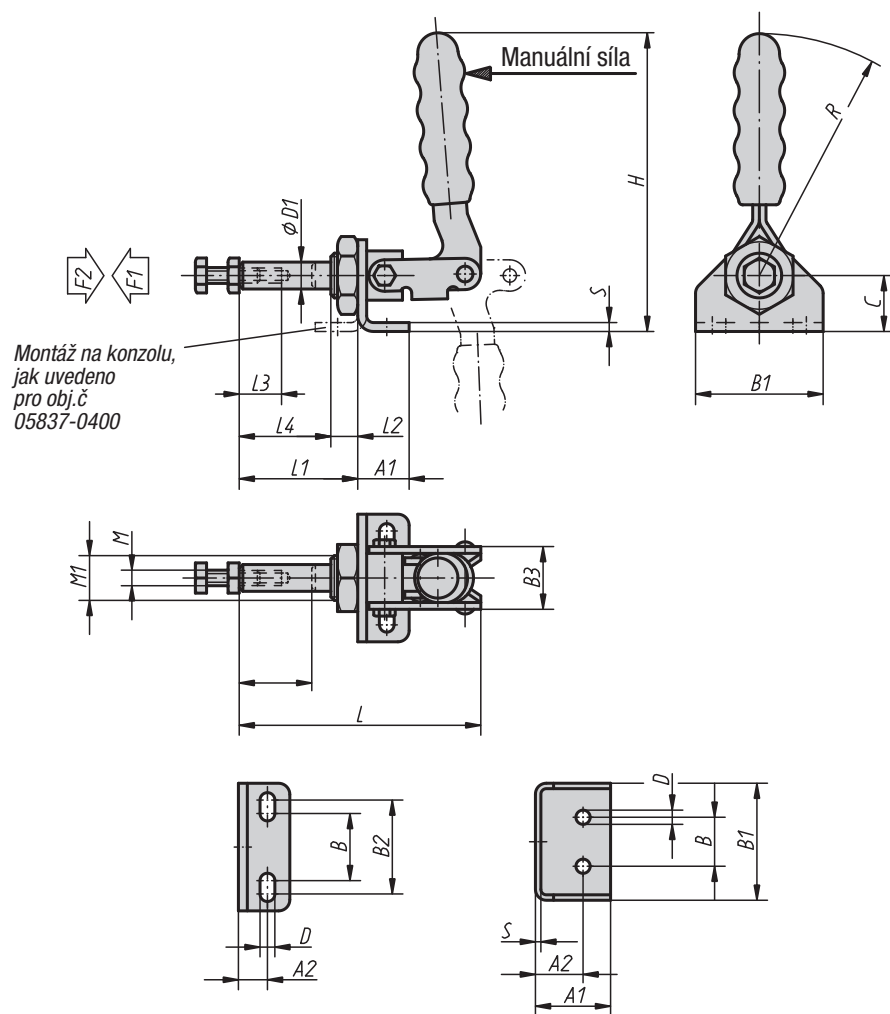


# Upínače s posuvnou tyčí

s konzolou



Montáž na konzolu,  
jak uvedeno  
pro obj.č  
05837-0400

Děrová šablona pro obj.č.  
05837-0200  
05837-0400

Děrová šablona pro obj.č.  
05837-0100

**Materiál:**

Ocel nebo nerez.

**Provedení:**

Pozinkováno a chromátováno.

Posuvná tyč a přítlačný šroub fosfátováni.

Nerez bez povrchové úpravy.

Madlo z plastu odolné vůči oleji.

**Upozornění:**

Upínač lze aretovat jak v otevřené, tak v uzavřené poloze držadla. Proto je lze použít jak na tlak, tak i na tah.

S dodávanou montážní maticí mohou být upínače namontované v libovolném natočení.

U provedení 05837-0100 je součástí dodávky i neoprenový díl.

Provedení 05837-0100N, 05837-0200N a 05837-0400N jsou bez konzoly.

Příslušenství viz 05882, 05885, 05886, 05887, 05890.

**Příklad způsobu objednání:**

05837-0200

## Upínače s posuvnou tyčí s konzolou

Objednací číslo	Provedení	Úhel rozevření držadla	Ruční síla N	Přidrzná síla F2 N	Upínací síla F1 N
05837-0100	ocel	190°	40	1000	500
05837-0200	ocel	190°	50	2000	2000
05837-0400	ocel	190°	150	4000	2500
05837-0100N	nerez	190°	40	1000	500
05837-0200N	nerez	190°	50	2000	2000
05837-0400N	nerez	190°	150	4000	2500

Objednací číslo	Provedení	A1	A2	B	B1	B2	B3	C	D	D1	H	L	L1	L2	L3	L4	M	M1	S	R	Zdvih
05837-0100	ocel	30	13,5	18	44	-	25	26	5,2	10	91	69	34	10	15	24	M6x25	M16x1,5	2	66	21
05837-0200	ocel	23	13	30	57	42	28	25	6,5	12	137	108	53	12	25	41	M8x40	M20x1,5	4	112	41
05837-0400	ocel	30	18	30	64	45	38	30	8,5	16	160	175	88	17	35	71	M10x50	M24x1,5	5	130	68
05837-0100N	nerez	30	13,5	18	44	-	25	26	5,2	10	91	69	34	10	15	24	M6x25	M16x1,5	2	66	21
05837-0200N	nerez	23	13	30	57	42	28	25	6,5	12	137	108	53	12	25	41	M8x40	M20x1,5	4	112	41
05837-0400N	nerez	30	18	30	64	45	38	30	8,5	16	160	175	88	17	35	71	M10x50	M24x1,5	5	130	68