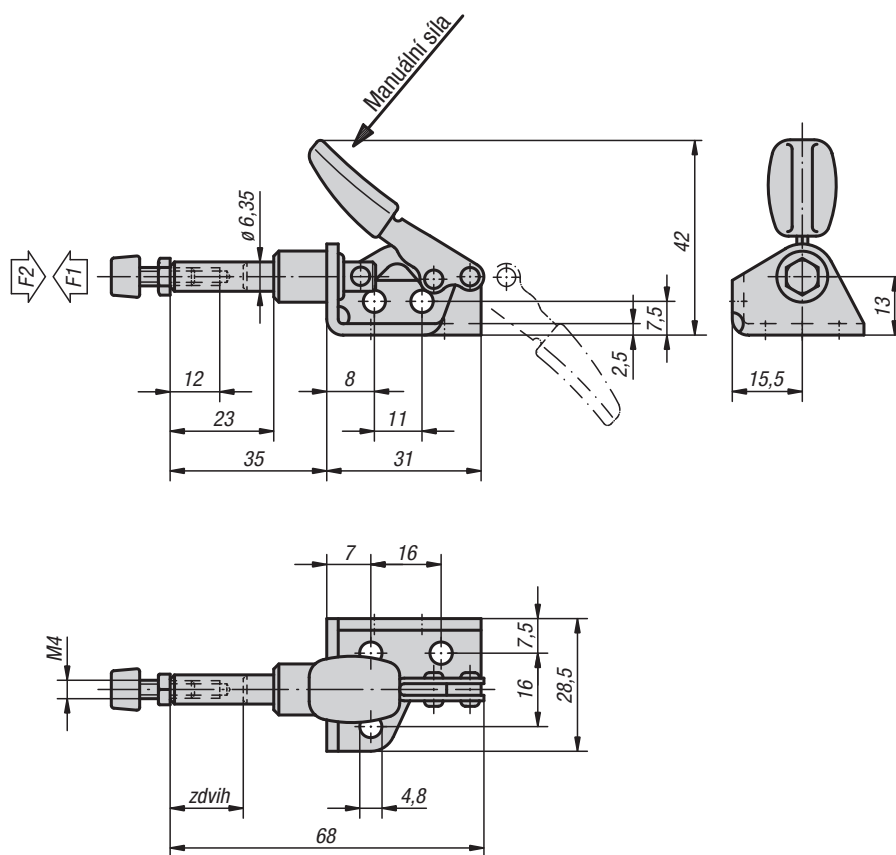


Miniaturní upínače s posuvnou tyčí

s konzolou



Materiál:

Ocel nebo nerez.

Provedení:

Pozinkováno a chromátováno.
Posuvná tyč a přítlačný šroub fosfátováni.
Nerez bez povrchové úpravy.
Madlo z plastu odolné vůči oleji.

Upozornění:

Upínač lze aretovat jak v otevřené, tak v uzavřené poloze držadla. Proto je lze použít jak na tlak, tak i na tah.

Součástí dodávky je i neoprenový díl.

Příslušenství viz 05885, 05886, 05887, 05890.

Příklad způsobu objednání:

05835-0050

Miniaturní upínače s posuvnou tyčí s konzolou

Objednací číslo	Provedení	Úhel rozevření držadla	Ruční síla N	Přidrzná síla F2 N	Upínací síla F1 N	Zdvih
05835-0050	ocel	190°	80	500	500	16
05835-0050N	nerez	190°	80	500	500	16