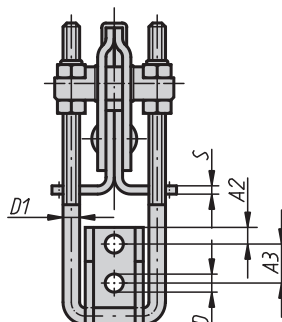
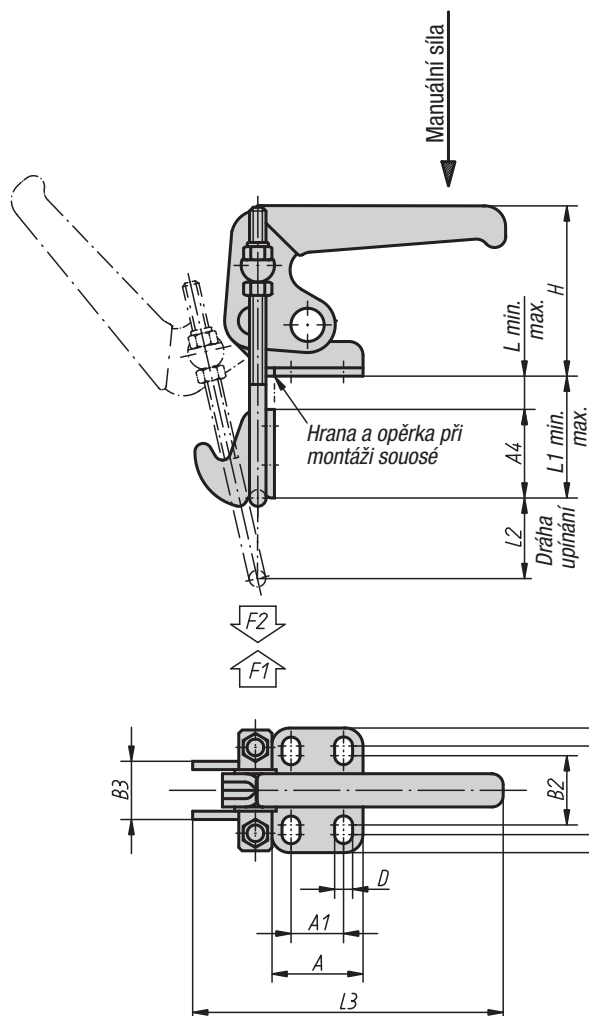


# Třmenové upínače vertikální

s protikusem



### Materiál:

Ocel nebo nerez.

### Provedení:

Pozinkováno a chromátováno.

Nerez bez povrchové úpravy.

Madlo z plastu odolné vůči oleji.

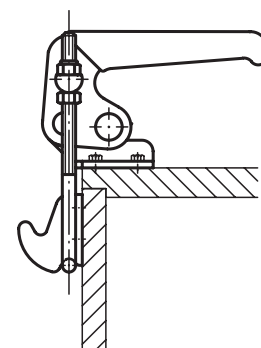
### Upozornění:

Třmenové upínače jsou zvláště vhodné pro rychlé uzavření a upevnění vík a poklopů.

Na uzavíracím oblouku háku lze v každém provedení nastavit individuálně upínací rozsah.

### Příklad způsobu objednání:

05830-0450



## Třmenové upínače vertikální s protikusem

Objednací číslo	Provedení	Úhel rozevření držadla	Ruční síla N	Přídržná síla F2 N	Síla v tahu F1 N	Rozsah nastavení L min.	Rozsah nastavení L max.	Rozsah nastavení L1 min.	Rozsah nastavení L1 max.	Upínací dráha L2
05830-0140	ocel	145°	100	2000	1800	25	49	1	25	22
05830-0250	ocel	145°	150	4000	2700	33	60	1	28	34
05830-0450	ocel	145°	200	7000	4500	41	80	1	40	45
05830-0140N	nerez	145°	100	2000	1800	25	49	1	25	22
05830-0250N	nerez	145°	150	4000	2700	33	60	1	28	34
05830-0450N	nerez	145°	200	7000	4500	41	80	1	40	45

Objednací číslo	Provedení	A	A1	A2	A3	A4	B	B1	B2	B3	D	D1	H	L3	S
05830-0140	ocel	26	13	4,5	11	24	36	24	19	16	5,2	4	42	76	2,5
05830-0250	ocel	35	19	6	14	32	48	33	26	21	6,5	6	64	115	3
05830-0450	ocel	51	32	8	19	40	64	45	36	28	8,5	8	85	152	4
05830-0140N	nerez	26	13	4,5	11	24	36	24	19	16	5,2	4	42	76	2,5
05830-0250N	nerez	35	19	6	14	32	48	33	26	21	6,5	6	64	115	3
05830-0450N	nerez	51	32	8	19	40	64	45	36	28	8,5	8	85	152	4