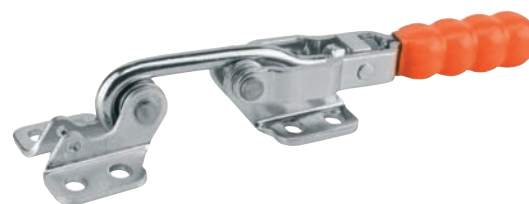
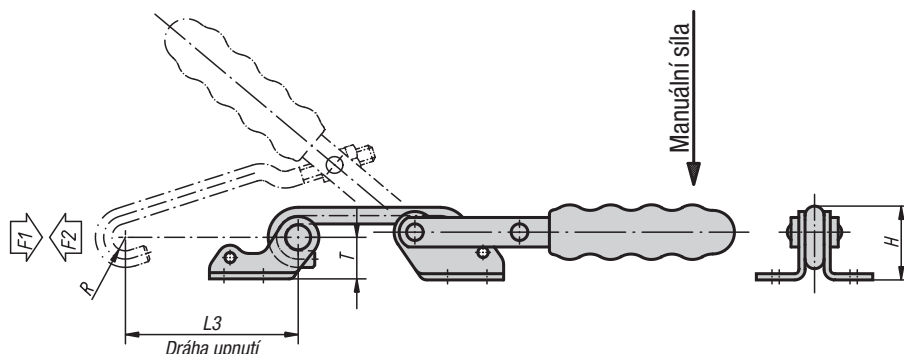


Hákové upínače horizontální

s protikusem

**Materiál:**

Ocel nebo nerez.

Provedení:

Pozinkováno a chromátováno.
Nerez bez povrchové úpravy.
Madlo z plastu odolné vůči oleji.

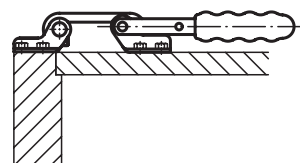
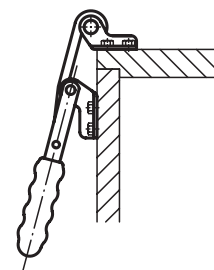
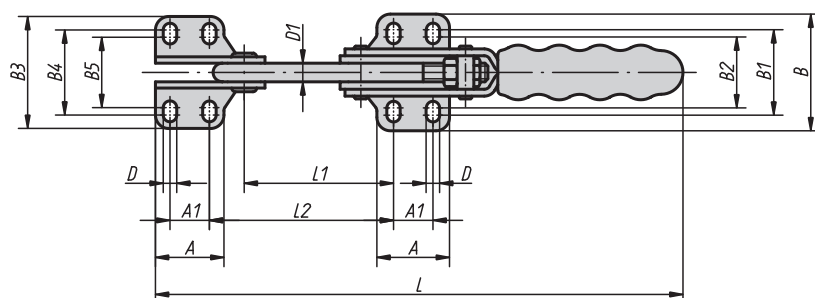
Upozornění:

Hákové upínače jsou zvláště vhodné pro rychlé uzavření a uchycení vík a poklopů.
Na uzavíracím oblouku háku lze u každého provedení nastavit individuálně upínací rozsah.

Rozsah nastavení: 0 - 5 mm.

Příklad způsobu objednání:

05820-0270



Hákové upínače horizontální s protikusem

Objednací číslo	Provedení	Úhel rozevření držadla	Ruční síla N	Síla v tahu F1 N
05820-0130	ocel	155°	100	1500
05820-0270	ocel	155°	160	3000
05820-0430	ocel	155°	200	4000
05820-0130N	nerez	155°	100	1500
05820-0270N	nerez	155°	160	3000
05820-0430N	nerez	155°	200	4000

Objednací číslo	Provedení	A	A1	B	B1	B2	B3	B4	B5	D	D1	H	L	L1	L2	Upínací dráha L3	R	T
05820-0130	ocel	26	13	39	27	22,2	43	31	26	5,2	6	26	161	45	58	70	6	13,5
05820-0270	ocel	35	19	52	36	29	57	41	34	6,5	8	35	248	68	84	90	7	20
05820-0430	ocel	51	32	72	52,5	43,5	78	59	50	8,5	12	49	310	84	104	115	10	27
05820-0130N	nerez	26	13	39	27	22,2	43	31	26	5,2	6	26	161	45	58	70	6	13,5
05820-0270N	nerez	35	19	52	36	29	57	41	34	6,5	8	35	248	68	84	90	7	20
05820-0430N	nerez	51	32	72	52,5	43,5	78	59	50	8,5	12	49	310	84	104	115	10	27