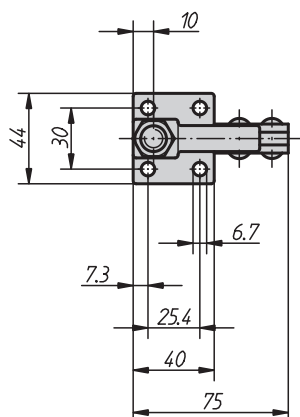
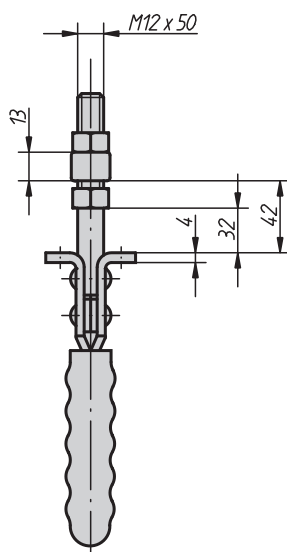
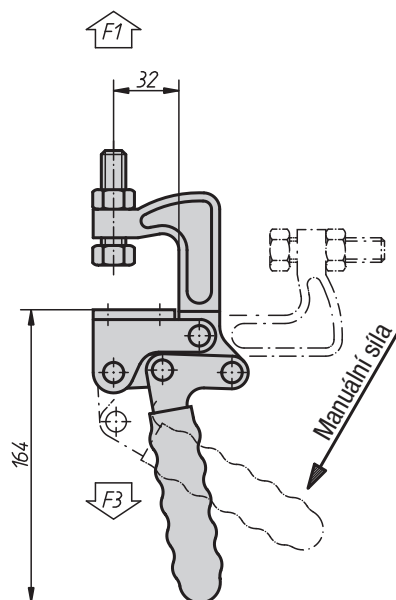


## Tahový upínač



**Materiál:**  
Ocel. Upínací třmen z ocelolityny.

**Provedení:**  
Pozinkováno a chromátováno.  
Madlo z plastu odolné vůči oleji.

**Upozornění:**  
Tahový upínač je vhodný pro použití např. v těch případech, kdy je po obou stranách málo místa pro montáž upínače. V tomto případě připevňujeme upínač zespodu na pracovní desku.

**Příklad způsobu objednání:**  
KIPP 05815-0360

## Tahový upínač

Objednací číslo	Úhel rozevření přídržného ramene	Úhel rozevření držadla	Ruční síla N	Přídržná síla F1 N	Upínací síla F3 N
05815-0360	90°	50°	250	3600	1150