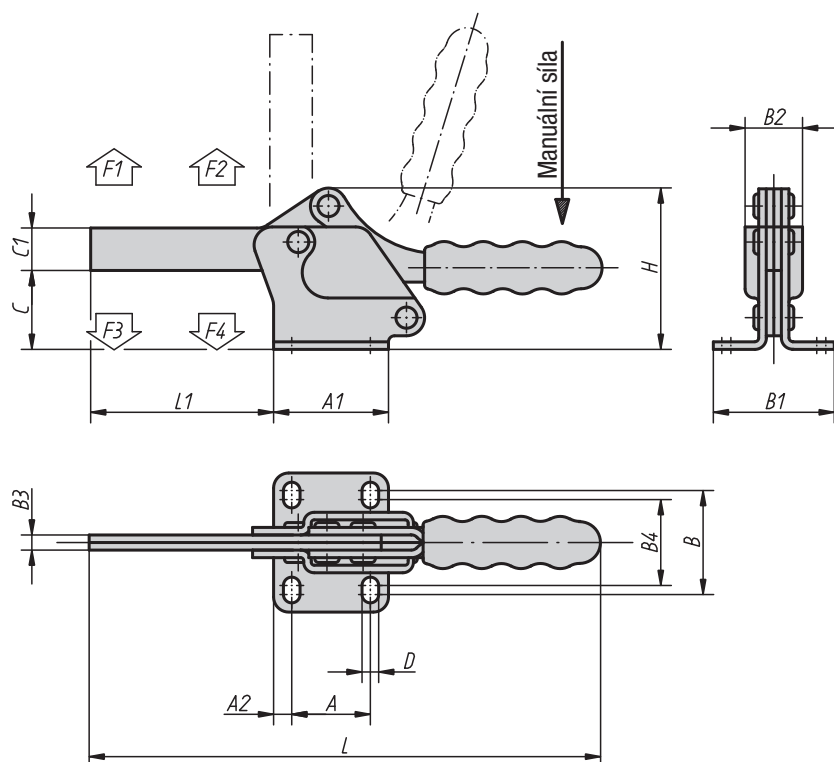


Rychloupínače horizontální

s vodorovnou patkou a plným přídržným ramenem



Materiál:

Ocel.

Provedení:

Pozinkováno a chromátováno.

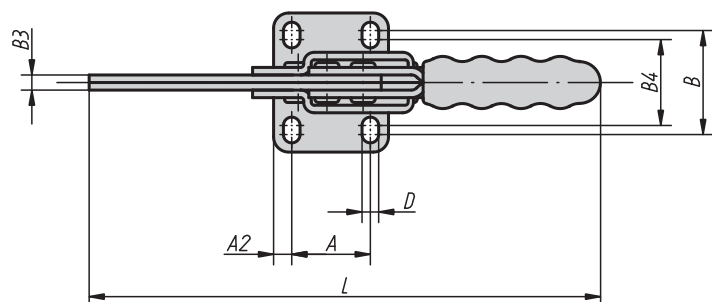
Madlo z plastu odolné vůči oleji.

Upozornění:

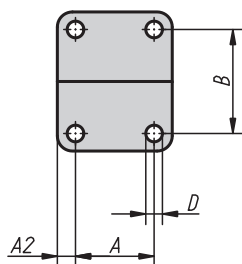
Příslušenství viz 05880, 05882, 05885, 05886, 05887, 05890.

Příklad způsobu objednání:

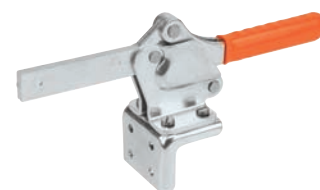
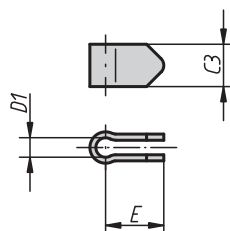
05805-0250



Děrová šablona pro
obj.č. 05805-0450



Objímka šroubu
s možností přivaření



Montážní úhelník pro čelní
montáž (viz příslušenství).

Rychloupínače horizontální s vodorovnou patkou a plným přídržným ramenem

Objednací číslo	Úhel rozevření přídržného ramene	Úhel rozevření držadla	Ruční síla N	Přídržná síla F1 N	Přídržná síla F2 N	Upínací síla F3 N	Upínací síla F4 N
05805-0250	95°	80°	200	1500	3500	800	1950
05805-0350	90°	75°	250	2500	5500	1150	3100
05805-0450	90°	75°	250	3000	6500	1150	3100

Objednací číslo	A	A1	A2	B	B1	B2	B3	B4	C	C1	C3	D	D1	E	H	L	L1	Tlačné vřeteno	Objednací číslo montážního úhelníku
05805-0250	26	42	8	32	47	23	6	27	34	17,5	17,5	6,6	8,3	24	67	226	82	M8x60	05880-04
05805-0350	41,2	59	9	43,7	60	30	8	39,7	45	24	22	8,7	10,3	30	91	272	110	M10x80	05880-06
05805-0450	41,2	67	13	42,8	68	38	10	-	59	27	26	8,7	12,3	32	110	310	130	M12x100	05880-06