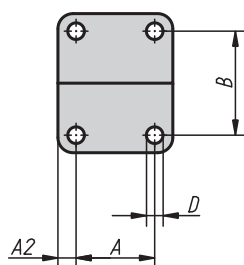
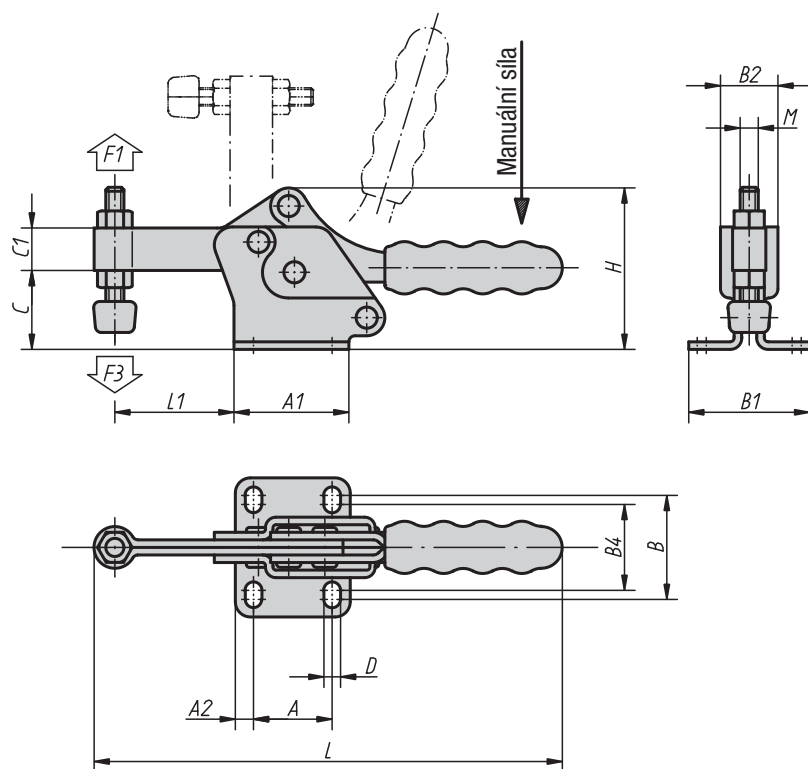
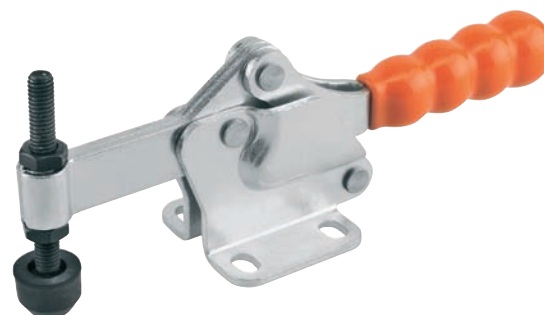


Rychloupínače horizontální

s vodorovnou patkou a pevným přítlačným šroubem



Děrová šablona pro
obj.č. 05800-0075



Materiál:

Ocel.

Provedení:

Pozinkováno a chromátováno.
Přítlačný šroub a matice fosfátovány.
Madlo z plastu odolné vůči oleji.

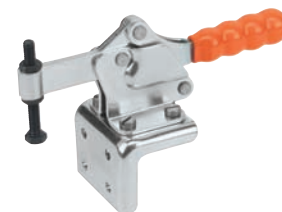
Upozornění:

Přítlačný šroub s tlačným prvkem z neoprenu.

Príslušenství viz 05880, 05882, 05885, 05886, 05887, 05890.

Příklad způsobu objednání:

05800-0075



Montážní úhelník pro čelní
montáž (viz příslušenství).

Rychloupínače horizontální s vodorovnou patkou a pevným přítlačným šroubem

Objednací číslo	Úhel rozevření přidrzného ramene	Úhel rozevření držadla	Ruční síla N	Přidrzná síla F1 N	Upínací síla F3 N
05800-0075	90°	75°	80	750	320
05800-0150	90°	80°	140	1500	650

Objednací číslo	A	A1	A2	B	B1	B2	B4	C	C1	D	H	L	L1	M	Objednací číslo montážního úhelníku
05800-0075	13,5	25	5,7	16,8	27	16	-	19	9,5	5,2	38	108	24,5	M5x35	05880-02
05800-0150	26	38	6	28	40	20	22	25	14	5,5	53	155	38	M6x50	05880-04