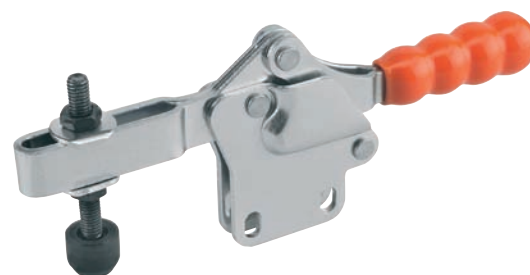
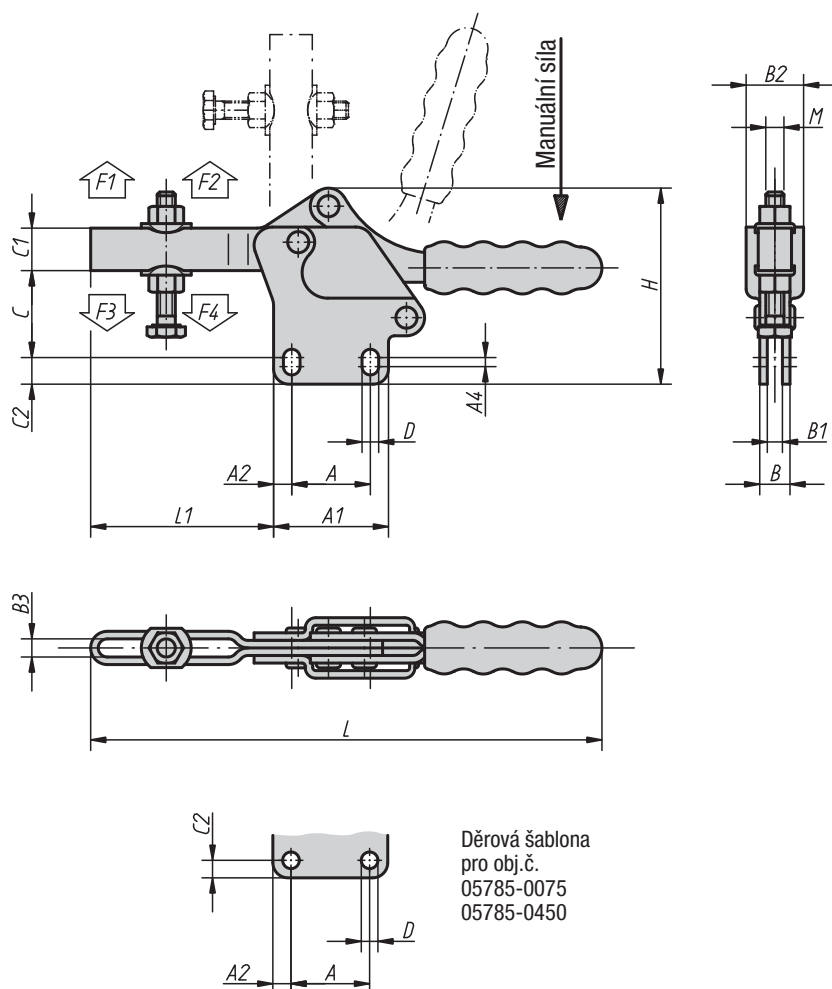


Rychloupínače horizontální

se svislou patkou a nastavitelným přitlačným šroubem



Materiál:

Ocel.

Provedení:

Pozinkováno a chromátováno.
Přitlačný šroub a matice fosfátovány.
Madlo z plastu odolné vůči oleji.

Upozornění:

U provedení 05785-0075 a 05785-0150 je součástí
dodávky tlačný prvek z neoprenu.

Příslušenství viz 05882, 05885, 05886, 05887, 05890,
05891.

Příklad způsobu objednání:

05785-0450

Rychloupínače horizontální se svislou patkou a nastavitelným přitlačným šroubem

Objednací číslo	Úhel rozevření přídržného ramene	Úhel rozevření držadla	Ruční síla N	Přídržná síla F1 N	Přídržná síla F2 N	Upínací síla F3 N	Upínací síla F4 N
05785-0075	90°	75°	80	500	1100	250	700
05785-0150	90°	80°	140	1200	2600	400	1000
05785-0250	95°	80°	200	1500	3500	800	1950
05785-0350	90°	75°	250	2500	5500	1150	3100
05785-0450	90°	75°	250	3000	6500	1150	3100

Objednací číslo	A	A1	A2	A4	B	B1	B2	B3	C	C1	C2	D	H	L	L1	M
05785-0075	13,5	25	5,7	-	8	4	16	5,8	22	9,5	5	5,2	46	116	37	M5x35
05785-0150	26	38	6	3	10	5	20	6,2	28	14	9	5,5	66	170	60	M6x50
05785-0250	26	42	8	2,6	12	6	23	9	39	17,5	10	6,6	82	224	79	M8x60
05785-0350	41,2	59	9	2	16	8	30	12	54	24	10	8,7	109,5	274	108	M10x80
05785-0450	41,2	67	13	-	20	10	38	13,2	66	27	13	8,7	130	305	129	M12x100