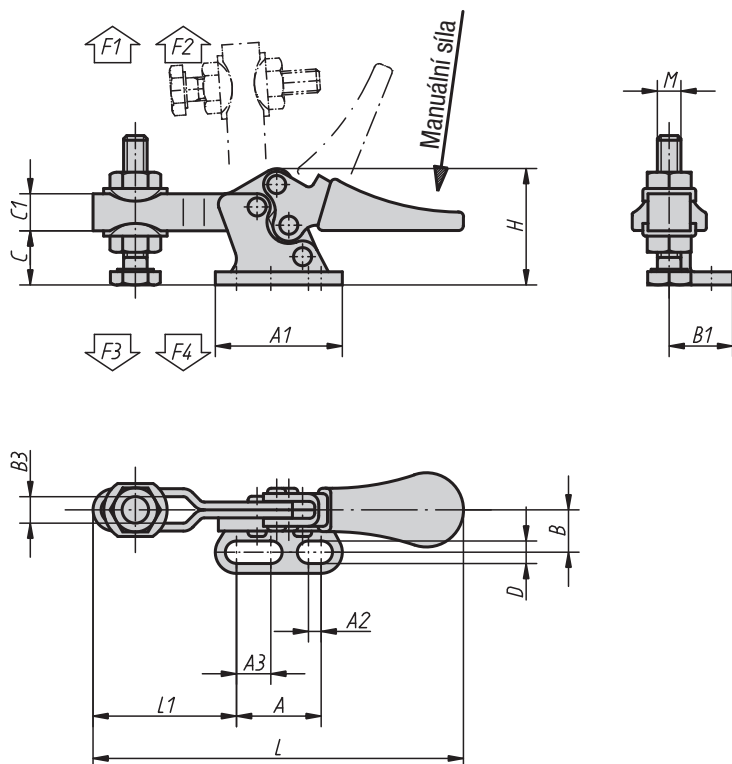


Miniaturní horizontální rychloupínač

s vodorovnou patkou vlevo a nastavitelným přitlačným šroubem


Materiál:

Ocel.

Provedení:

Pozinkováno a chromátováno.
Přítlačný šroub a matice fosfátovány.
Madlo z plastu odolné vůči oleji.

Upozornění:

Příslušenství viz 05885, 05886, 05887, 05890, 05891.

Příklad způsobu objednání:

05775-0050

Miniaturní horizontální rychloupínač s vodorovnou patkou vlevo a nastavitelným přitlačným šroubem

Objednací číslo	Úhel rozevření přidrzného ramene	Úhel rozevření držadla	Ruční síla N	Přidrzná síla F1 N	Přidrzná síla F2 N	Upínací síla F3 N	Upínací síla F4 N
05775-0050	85°	65°	80	250	550	170	370

Objednací číslo	A	A1	A2	A3	B	B1	B3	C	C1	D	H	L	L1	M
05775-0050	16	24	2,4	6,5	8	12	5,2	9,5	7	4,2	22	70	27	M5x20