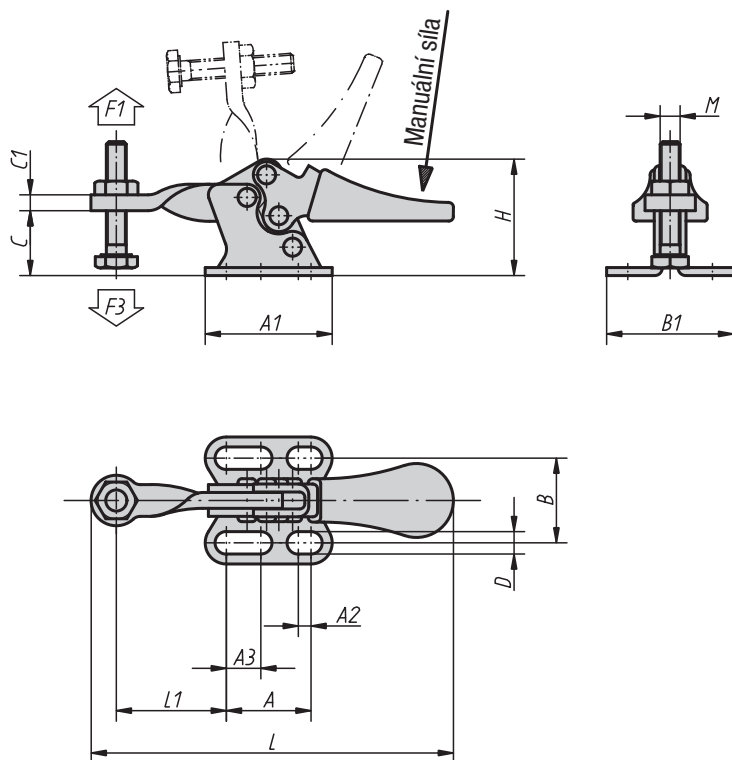


Miniaturní horizontální rychloupínač

s vodorovnou patkou a pevným přítlačným šroubem


Materiál:

Ocel.

Provedení:

Pozinkováno a chromátováno.
Přítlačný šroub a matice fosfátovány.
Madlo z plastu odolné vůči oleji.

Upozornění:

Příslušenství viz 05885, 05886, 05887, 05890.

Příklad způsobu objednání:

05770-0050

Miniaturní horizontální rychloupínač s vodorovnou patkou a pevným přítlačným šroubem

Objednací číslo	Úhel rozevření přidrzného ramene	Úhel rozevření držadla	Ruční síla N	Přidrzná síla F1 N	Upínací síla F3 N
05770-0050	85°	65°	80	500	250

Objednací číslo	A	A1	A2	A3	B	B1	C	C1	D	H	L	L1	M
05770-0050	16	24	2,4	6,5	16	24	11	3	4,2	22	70	21	M5x20