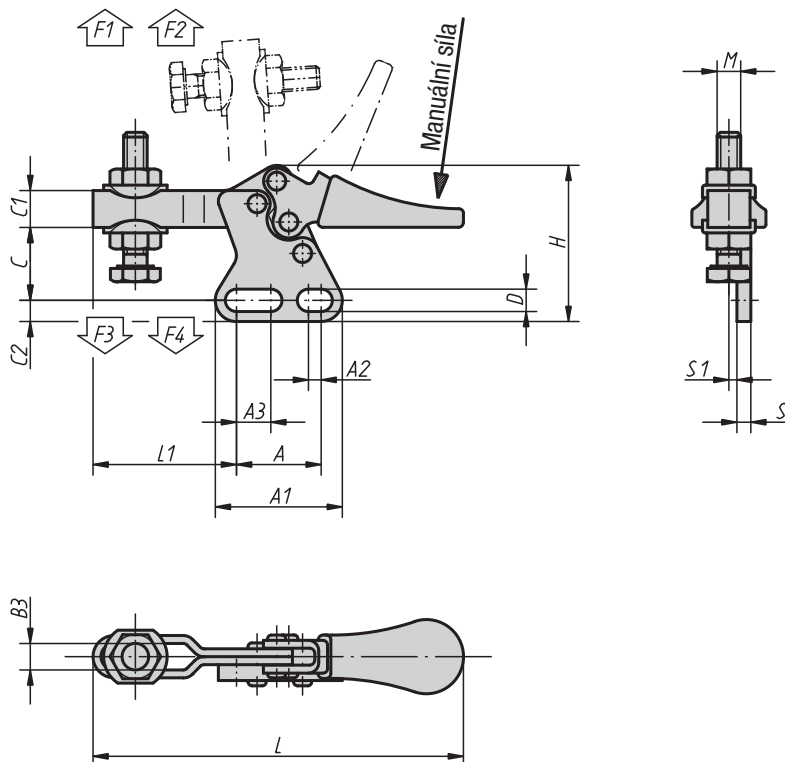


Miniaturní horizontální rychloupínač

se svislou patkou a nastavitelným přitlačným šroubem



Materiál:

Ocel.

Provedení:

Pozinkováno a chromátováno.
Přítlačný šroub a matice fosfátovány.
Madlo z plastu odolné vůči oleji.

Upozornění:

Příslušenství viz 05885, 05886, 05887, 05890, 05891.

Příklad způsobu objednání:

05760-0050

Miniaturní horizontální rychloupínač se svislou patkou a nastavitelným přitlačným šroubem

Objednací číslo	Úhel rozevření přidrzného ramene	Úhel rozevření držadla	Ruční síla N	Přidrzná síla F1 N	Přidrzná síla F2 N	Upínací síla F3 N	Upínací síla F4 N
05760-0050	85°	65°	80	250	550	170	370

Objednací číslo	A	A1	A2	A3	B3	C	C1	C2	D	H	L	L1	M	S	S1
05760-0050	16	24,5	2,4	6,5	5,2	14	7	4	4,2	29	70	27	M5x20	3,2	1,5