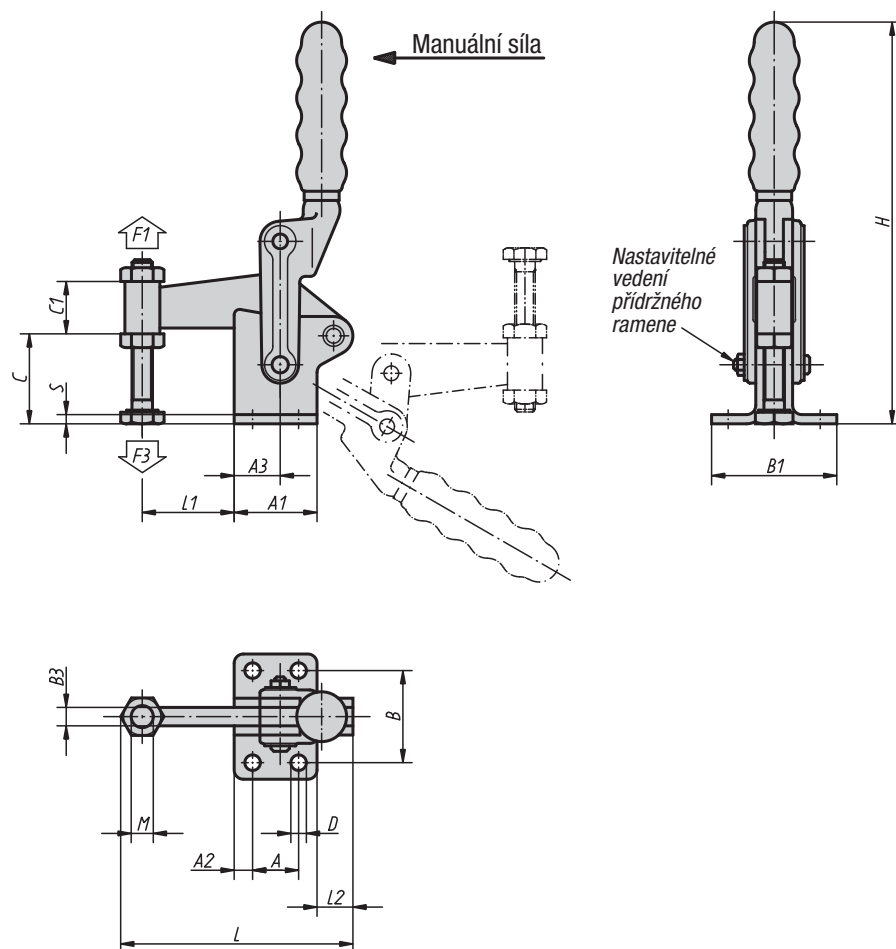


# Rychloupínače vertikální

v těžkém provedení s pevným přítlačným šroubem



### Materiál:

Ocel.

### Provedení:

Bryněrováno. Přítlačný šroub a matice fosfátovány. Ložiskové čepy a ložisková pouzdra vytvrzena. Madlo z plastu odolné vůči oleji.

### Upozornění:

Všechny klouby je nutné pravidelně promazávat.

Příslušenství viz 05884, 05885, 05886, 05887, 05890.

### Příklad způsobu objednání:

05750-2400

## Rychloupínače vertikální, v těžkém provedení s pevným přítlačným šroubem

Objednací číslo	Úhel rozevření přídržného ramene	Úhel rozevření držadla	Ruční síla N	Přídržná síla F1 N	Upínací síla F3 N
05750-0700	180°	120°	340	6000	1400
05750-1200	180°	125°	500	8000	1400
05750-2400	195°	130°	500	15000	1850

Objednací číslo	A	A1	A2	A3	B	B1	B3	C	C1	D	H	L	L1	L2	M	S
05750-0700	25	45	10	25	50	68	10	45	30	8,3	215	124	50	20	M12x100	5
05750-1200	30	51	10	25	60	86,5	12	58	30	8,3	250	144	60	23	M12x100	6
05750-2400	40	64	12	40	75	105	16	70	38	10,3	295	188	75	37	M16x150	8