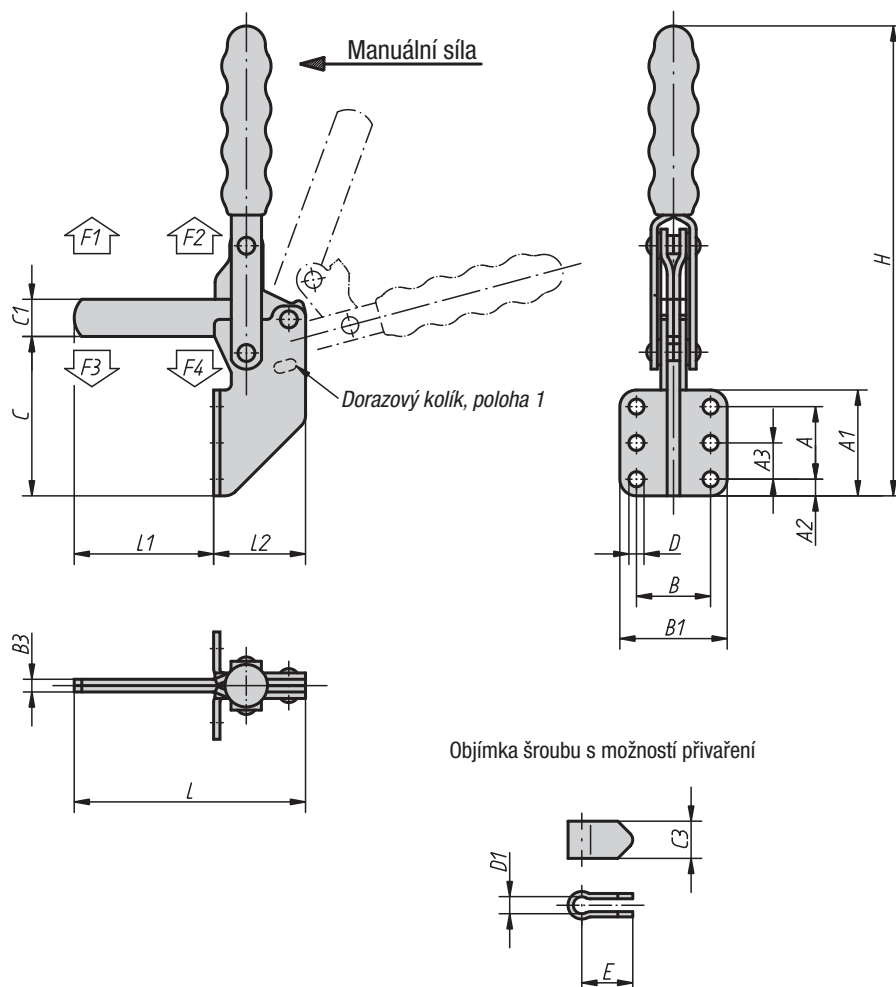


# Rychloupínače vertikální

s úhlovou patkou a plným přídržným ramenem



Objímka šroubu s možností přivaření



**Materiál:**  
Ocel.

**Provedení:**  
Pozinkováno a chromátováno.  
Madlo z plastu odolné vůči oleji.

**Upozornění:**  
Otevírací úhel přídržného ramene a držadla lze přemístěním nebo odstraněním dorazového kolíku zmenšit nebo zvětšit.

Příslušenství viz 05882, 05885, 05886, 05887, 05890.

**Příklad způsobu objednání:**  
05740-0300

## Rychloupínače vertikální s úhlovou patkou a plným přídržným ramenem

Objednací číslo	Úhel rozevření přídržného ramene poloha 1	Úhel rozevření přídržného ramene bez dorazu	Úhel rozevření držadla poloha 1	Úhel rozevření držadla bez dorazu
05740-0300	105°	160°	65°	90°

Objednací číslo	A	A1	A2	A3	B	B1	B3	C	C1	C3	D	D1	E	H	L	L1	L2	Tlačné vřeteno	Ruční síla N	Přídržná síla F1 N	Přídržná síla F2 N	Upínací síla F3 N	Upínací síla F4 N
05740-0300	35	51	8	16	35	51	6	82	19	17,5	6,8	8,3	24	235	143	92	51	M8x60	130	2000	3700	900	1850