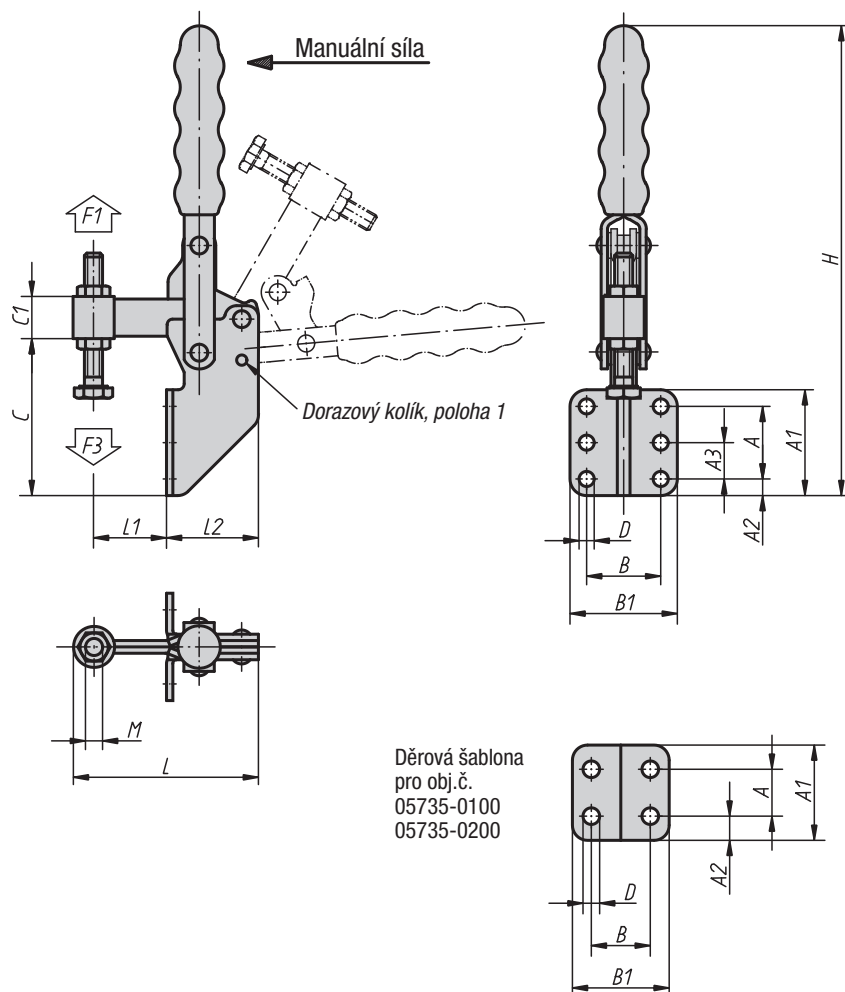


Rychloupínače vertikální

s úhlovou patkou a pevným přitlačným šroubem



Dřevová šablona
pro obj.č.
05735-0100
05735-0200



Materiál:
Ocel.

Provedení:
Pozinkováno a chromátováno.
Přitlačný šroub a matice fosfátovány.
Madlo z plastu odolné vůči oleji.

Upozornění:
Otevírací úhel přídržného ramene a držadla lze přemístěním nebo odstraněním dorazového kolíku zmenšit nebo zvětšit.

U provedení 05735-0100 je součástí dodávky i neoprenový díl.

Příslušenství viz 05882, 05885, 05886, 05887, 05890.

Příklad způsobu objednání:
05735-0100

Rychloupínače vertikální s úhlovou patkou a pevným přitlačným šroubem

Objednací číslo	Úhel rozevření přídržného ramene poloha 1	Úhel rozevření přídržného ramene bez dorazu	Úhel rozevření držadla poloha 1	Úhel rozevření držadla bez dorazu
05735-0100	80°	190°	60°	100°
05735-0200	105°	175°	70°	95°
05735-0300	105°	160°	65°	90°

Objednací číslo	A	A1	A2	A3	B	B1	C	C1	D	H	L	L1	L2	M	Ruční síla N	Přídržná síla F1 N	Upínací síla F3 N
05735-0100	14	29	7	-	17,5	28	44	9,5	4,8	122	66	24,5	36	M5x35	80	850	650
05735-0200	19	35	8	-	25	41	64	12,7	5,5	170	77	27	44	M6x50	100	1600	1150
05735-0300	35	51	8	16	35	51	81	21,5	6,8	235	116	58	51	M8x60	130	3000	1150