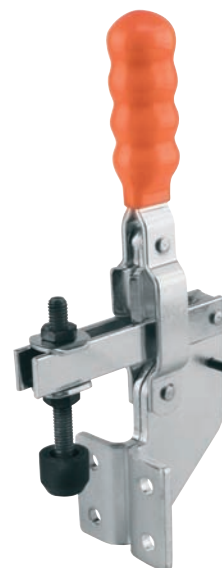
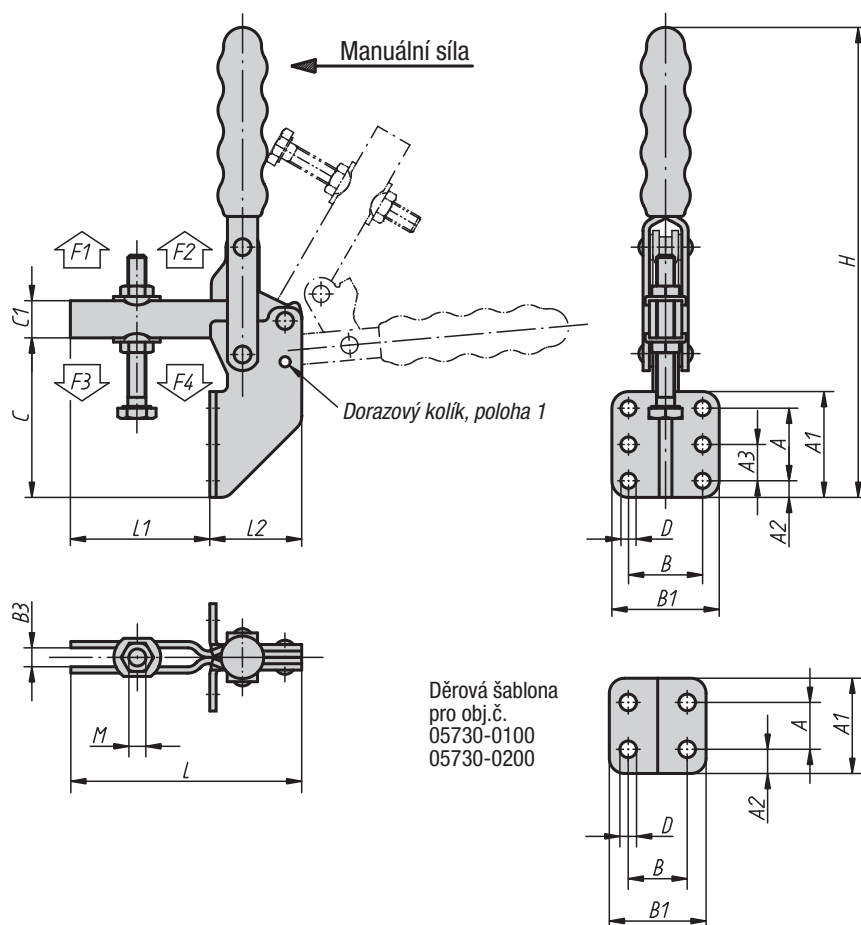


Rychloupínače vertikální

s úhlovou patkou a nastavitelným přitlačným šroubem



Materiál:

Ocel.

Provedení:

Pozinkováno a chromátováno.
Přitlačný šroub a matice fosfátovány.
Madlo z plastu odolné vůči oleji.

Upozornění:

Otevírací úhel přídržného ramene a držadla lze přemístěním nebo odstraněním dorazového kolíku zmenšit nebo zvětšit.

U provedení 05730-0100 je součástí dodávky i neoprenový díl.

Příslušenství viz 05882, 05885, 05886, 05887, 05890, 05891.

Příklad způsobu objednání:

05730-0200

Rychloupínače vertikální s úhlovou patkou a nastavitelným přitlačným šroubem

Objednací číslo	Úhel rozevření přídržného ramene poloha 1	Úhel rozevření přídržného ramene bez dorazu	Úhel rozevření držadla poloha 1	Úhel rozevření držadla bez dorazu
05730-0100	80°	190°	60°	100°
05730-0200	105°	175°	70°	95°
05730-0300	105°	160°	65°	90°

Objednací číslo	A	A1	A2	A3	B	B1	B3	C	C1	D	H	L	L1	L2	M	Ruční síla N	Přídržná síla F1 N	Přídržná síla F2 N	Upínací síla F3 N	Upínací síla F4 N
05730-0100	14	29	7,5	-	17,5	28	5,5	44	9,5	4,8	122	67	31	36	M5x35	80	700	1000	500	800
05730-0200	19	35	8	-	26	42	6,3	64	12,7	5,5	170	79	35	44	M6x50	100	1000	2200	950	1350
05730-0300	35	51	8	16	35	51	8,8	82	19	6,8	235	143	92	51	M8x60	130	2000	3700	900	1850