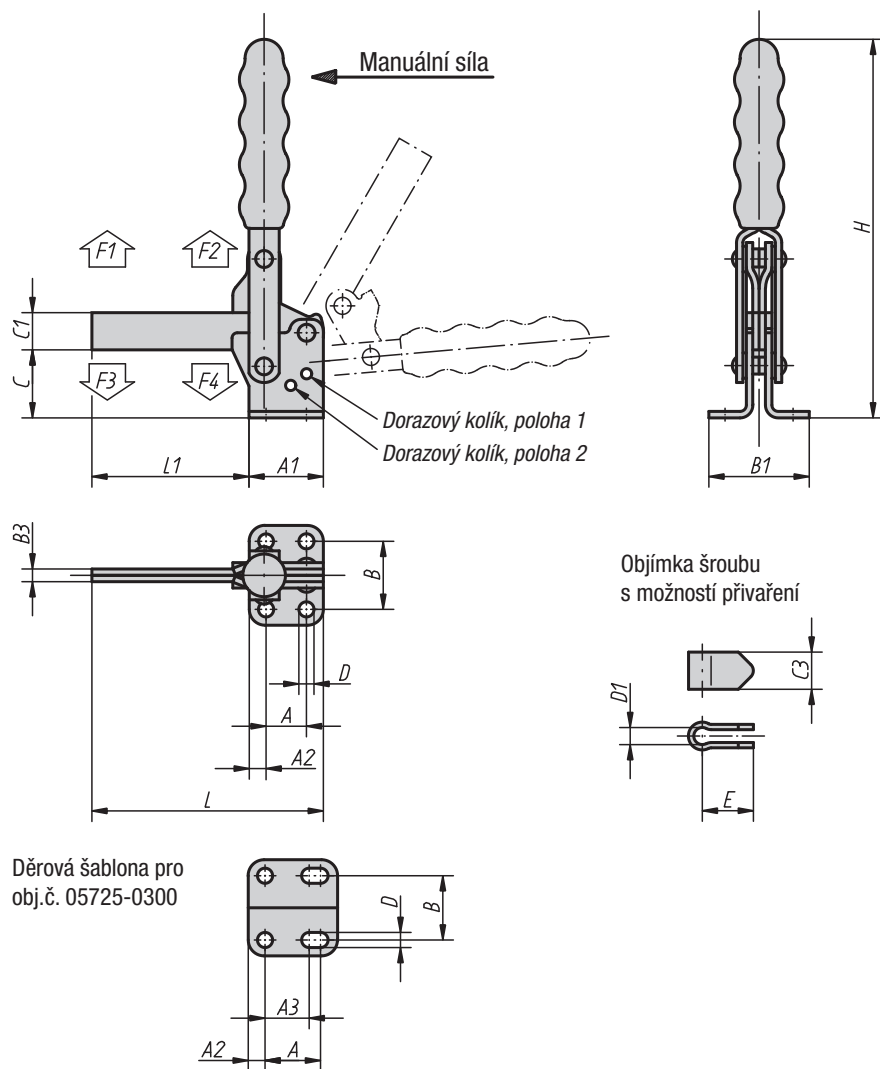


Rychloupínače vertikální

s vodorovnou patkou a plným přídržným ramenem



Děrová šablona pro
obj.č. 05725-0300

Objímka šroubu
s možností přivaření

Materiál:

Ocel.

Provedení:

Pozinkováno a chromátováno.
Madlo z plastu odolné vůči oleji.

Upozornění:

Otevírací úhel přídržného ramene a držadla lze přemístěním nebo odstraněním dorazového kolíku zmenšit nebo zvětšit.

Příslušenství viz 05880, 05882, 05885, 05886, 05887, 05890.

Příklad způsobu objednání:

05725-0550

Montážní úhelník
pro čelní montáž
(viz příslušenství).

Rychloupínače vertikální s vodorovnou patkou a plným přídržným ramenem

Objednací číslo	Úhel rozevření přídržného ramene poloha 1	Úhel rozevření přídržného ramene poloha 2	Úhel rozevření přídržného ramene bez dorazu	Úhel rozevření držadla poloha 1	Úhel rozevření držadla poloha 2	Úhel rozevření držadla bez dorazu	Objednací číslo montážního úhelníku
05725-0250	95°	125°	160°	70°	85°	100°	05880-04
05725-0300	105°	-	160°	65°	-	90°	-
05725-0350	90°	120°	180°	70°	80°	110°	05880-06
05725-0450	90°	125°	180°	70°	85°	110°	05880-06
05725-0550	90°	120°	180°	65°	80°	110°	-

Objednací číslo	A	A1	A2	A3	B	B1	B3	C	C1	C3	D	D1	E	H	L	L1	Tlačné vřeteno	Ruční síla N	Přídržná síla F1 N	Přídržná síla F2 N	Upínací síla F3 N	Upínací síla F4 N
05725-0250	19	35	8	-	32	47	6	31	17,5	17,5	7,1	8,3	24	175	112	77	M8x60	190	1000	2800	900	1700
05725-0300	25	43	9	19	34,5	52	6	34	19	17,5	8	8,3	24	186	143	100	M8x60	130	2000	3700	900	1850
05725-0350	32	50	9	-	45	64	8	42	22	22	8,3	10,3	30	220	149	99	M10x80	230	2200	4500	1400	3000
05725-0450	32	53	10	-	45	64	10	51	25	26	8,7	12,3	32	228	180	127	M12x100	260	3200	7000	1400	3000
05725-0550	51	76	12,5	-	70	95	10	84	32	32	12,3	16,3	35	312	236	160	M16x150	290	3000	8000	1800	3900