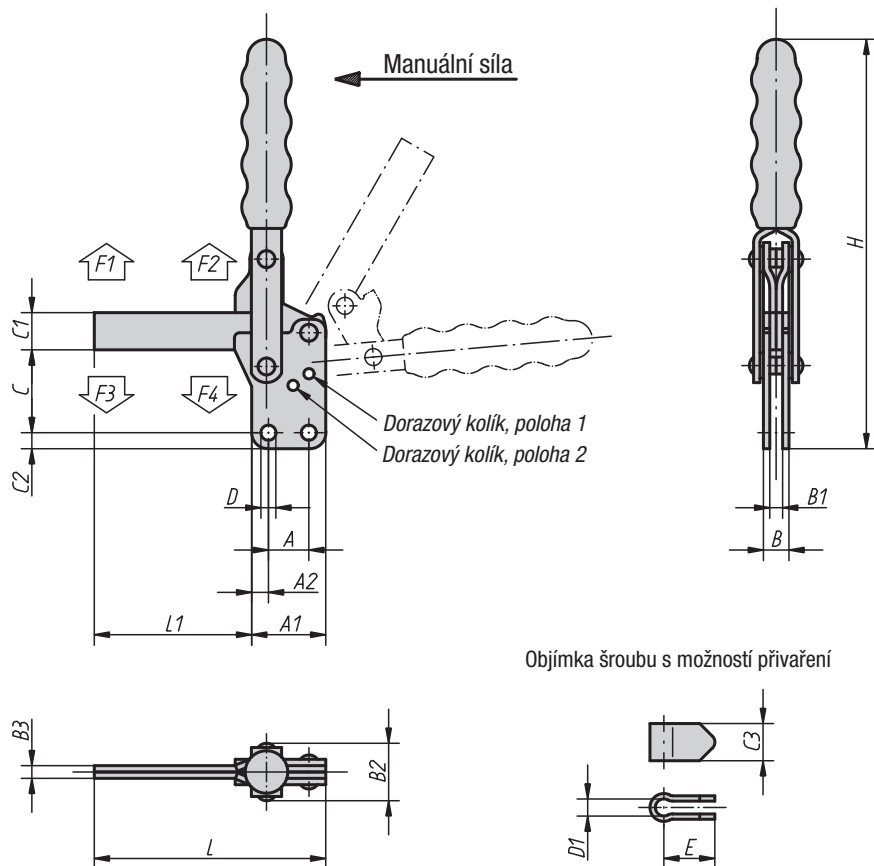


Rychloupínače vertikální

se svislou patkou a plným přídržným ramenem



Objímka šroubu s možností přivaření



Materiál:
Ocel.

Provedení:
Pozinkováno a chromátováno.
Madlo z plastu odolné vůči oleji.

Upozornění:
Otevírací úhel přídržného ramene a držadla lze přemístěním nebo odstraněním dorazového kolíku zmenšit nebo zvětšit.

Příslušenství viz 05882, 05885, 05886, 05887, 05890.

Příklad způsobu objednání:
05710-0550

Rychloupínače vertikální se svislou patkou a plným přídržným ramenem

Objednací číslo	Úhel rozevření přídržného ramene poloha 1	Úhel rozevření přídržného ramene poloha 2	Úhel rozevření přídržného ramene bez dorazu	Úhel rozevření držadla poloha 1	Úhel rozevření držadla poloha 2	Úhel rozevření držadla bez dorazu
05710-0250	95°	125°	160°	70°	85°	100°
05710-0350	90°	120°	180°	70°	80°	110°
05710-0450	90°	125°	180°	70°	85°	110°
05710-0550	90°	120°	180°	65°	80°	110°

Objednací číslo	A	A1	A2	B	B1	B2	B3	C	C1	C2	C3	D	D1	E	H	L	L1	Tlačné vřeteno	Ruční síla N	Přídržná síla F1 N	Přídržná síla F2 N	Upínací síla F3 N	Upínací síla F4 N
05710-0250	19	35	8	12	6	26	6	39	17,5	7	17,5	7,1	8,3	24	190	112	77	M8x60	190	1000	2800	900	1700
05710-0350	32	50	9	16	8	34	8	54	22	9,6	22	8,3	10,3	30	240	149	99	M10x80	230	2200	4500	1400	3000
05710-0450	32	53	10	20	10	42	10	59	25	8,7	26	8,7	12,3	32	246	180	127	M12x100	260	3200	7000	1400	3000
05710-0550	51	76	12,5	20	10	41	10	104	32	12,7	32	12,3	16,3	35	345	236	160	M16x150	290	3000	8000	1800	3900