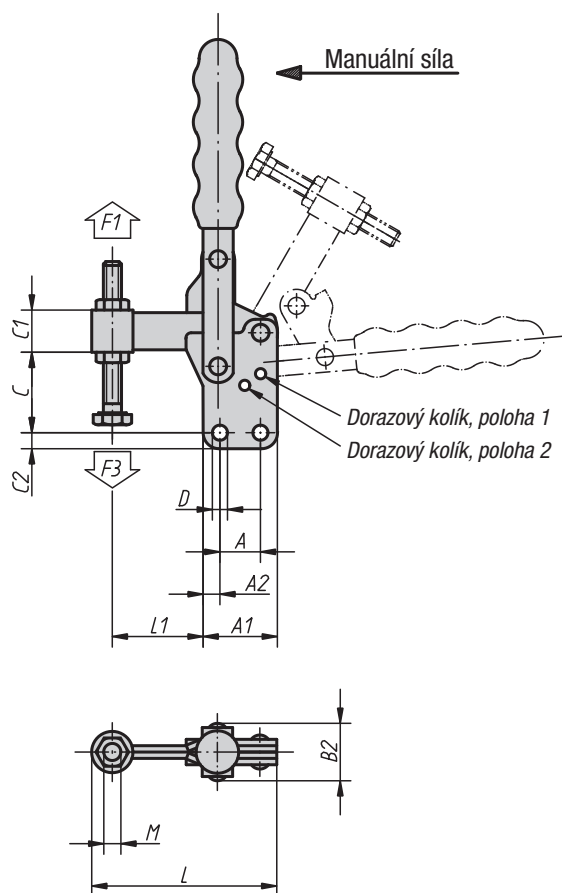


Rychloupínače vertikální

se svislou patkou a pevným přitlačným šroubem



Materiál:

Ocel.

Provedení:

Pozinkováno a chromátováno.
Přitlačný šroub a matice fosfátovány.
Madlo z plastu odolné vůči oleji.

Upozornění:

Otevírací úhel přídržného ramene a držadla lze přemístěním nebo odstraněním dorazového kolíku zmenšit nebo zvětšit.

U provedení 05705-0150 je součástí dodávky i neoprenový díl.

Příslušenství viz 05882, 05885, 05886, 05887, 05890.

Příklad způsobu objednání:

05705-0150

Rychloupínače vertikální se svislou patkou a pevným přitlačným šroubem

Objednací číslo	Úhel rozevření přídržného ramene poloha 1	Úhel rozevření přídržného ramene poloha 2	Úhel rozevření přídržného ramene bez dorazu	Úhel rozevření držadla poloha 1	Úhel rozevření držadla poloha 2	Úhel rozevření držadla bez dorazu
05705-0150	95°	-	185°	75°	-	110°
05705-0250	95°	125°	160°	70°	85°	100°
05705-0350	90°	120°	180°	70°	80°	110°
05705-0450	90°	125°	180°	70°	85°	110°
05705-0550	90°	120°	180°	65°	80°	110°

Objednací číslo	A	A1	A2	B	B1	B2	C	C1	C2	D	H	L	L1	M	Ruční síla N	Přídržná síla F1 N	Upínací síla F3 N
05705-0150	12,7	27	7	12	6	24	28	11	5,4	5,1	135	60	26	M6x50	120	1500	900
05705-0250	19	35	8	12	6	26	37	21,5	7	7,1	190	87	45	M8x60	190	2500	1150
05705-0350	32	50	9	16	8	33	52	25,5	9,6	8,3	240	124	65	M10x80	230	3500	1650
05705-0450	32	53	10	20	10	42	57	30	8,7	8,7	246	136	74	M12x100	260	4500	1650
05705-0550	51	76	12,5	20	10	41	101	38	12,7	12,3	345	197	108	M16x150	290	5500	1900