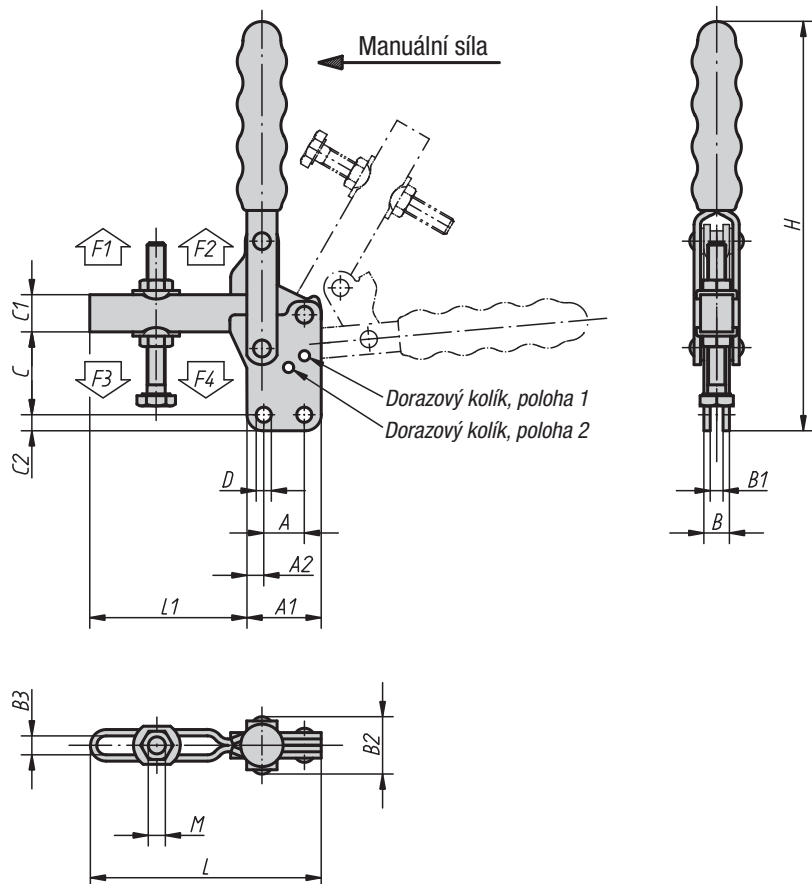


Rychloupínače vertikální

se svislou patkou a nastavitelným přitlačným šroubem



Materiál:

Ocel.

Provedení:

Pozinkováno a chromátováno.
Přitlačný šroub a matice fosfátovány.
Madlo z plastu odolné vůči oleji.

Upozornění:

Otevírací úhel přídržného ramene a držadla lze přemístěním nebo odstraněním dorazového kolíku zmenšit nebo zvětšit.

U provedení 05700-0075 a 05700-0150 je součástí dodávky tlačný prvek z neoprenu.

Příslušenství viz 05882, 05885, 05886, 05887, 05890, 05891.

Příklad způsobu objednání:

05700-0250

Rychloupínače vertikální se svislou patkou a nastavitelným přitlačným šroubem

Objednací číslo	Úhel rozevření přídržného ramene poloha 1	Úhel rozevření přídržného ramene poloha 2	Úhel rozevření přídržného ramene bez dorazu	Úhel rozevření držadla poloha 1	Úhel rozevření držadla poloha 2	Úhel rozevření držadla bez dorazu
05700-0075	130°	-	195°	90°	-	125°
05700-0150	95°	-	185°	75°	-	110°
05700-0250	95°	125°	160°	70°	85°	100°
05700-0350	90°	120°	180°	70°	80°	110°
05700-0450	90°	125°	180°	70°	85°	110°
05700-0550	90°	120°	180°	65°	80°	110°

Objednací číslo	A	A1	A2	B	B1	B2	B3	C	C1	C2	D	H	L	L1	M	Ruční síla N	Přidrzná síla F1 N	Přidrzná síla F2 N	Upínací síla F3 N	Upínací síla F4 N
05700-0075	16	26	5	8	4	17	5,5	22	9	5	4,4	106	57	31	M5x35	80	700	1100	500	750
05700-0150	12,7	27	7	12	6	24	6,4	28	11	5,4	5,1	135	70	43	M6x50	120	1350	1650	800	1050
05700-0250	19	35	8	12	6	26	8,8	39	17,5	7	7,1	190	110	75	M8x60	190	1000	2800	900	1700
05700-0350	32	50	9	16	8	33	10,6	54	22	9,6	8,3	245	145	95	M10x80	230	2200	4500	1400	3000
05700-0450	32	53	10	20	10	42	13,5	59	25	8,7	8,7	246	177	124	M12x100	260	3200	7000	1400	3000
05700-0550	51	76	12,5	20	10	41	16,5	102	32	12,7	12,3	345	230	154	M16x150	290	3000	8000	1800	3900