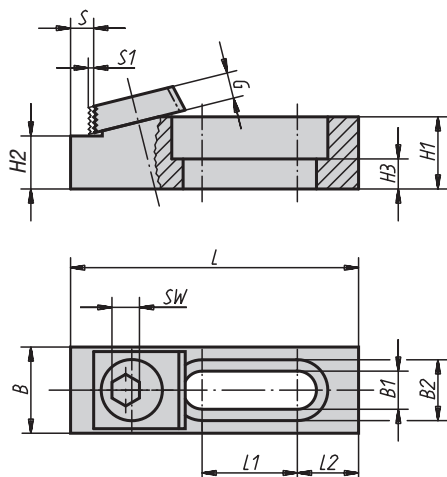


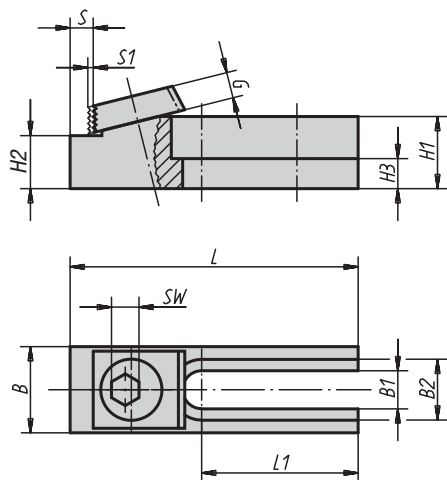
Multiexcentrické upínací jednotky



04444-08 a 04444-12



04444-16

**Materiál:**

Ocel.

Provedení:

Korpus kalen, bryněrován a opěrná lišta broušena. Svěrací podložka vytvrzena a potažena mosazí.

Upozornění:

Pomocí dvou dorazů a jednoho nebo dvou multiexcentrických upínacích jednotek je možné výhodné nastavení upínacího přípravku přímo na míru. Vytvrzené opěrné plochy jsou na základě své velikosti obroušeny na $\pm 0,006$ mm nebo $-0,013$ mm, což umožňuje výměnu nebo využití za opěrné lišty 04442.

Na vyžádání:

Náhradní excentrický šroub.

Příklad způsobu objednání:

04444-12

Multiexcentrické upínací jednotky

Objednací číslo	vhodný upevňovací šroub	L	L1	L2	B	B1	B2	H1	H2	H3	S	S1	G	SW	Podélný otvor	Upínací síla (kN)	Moment utažení max. Nm
04444-08	M8	63,5	21	13,5	19	8,4	13,4	15,9	11,684-0,013	6,6	6,3	1,2	5,3	7	uzavřený	8,9	28
04444-12	M12	95,1	42,7	12,7	28,5	13	19,8	15,9	12,192-0,013	6,9	7,1	2	9,5	8	uzavřený	17,8	88
04444-16	M16	107	46,3	-	38	17	24,8	41	35,001 \pm 0,006	21	8,3	2,5	12,7	12	otevřený	26,7	135