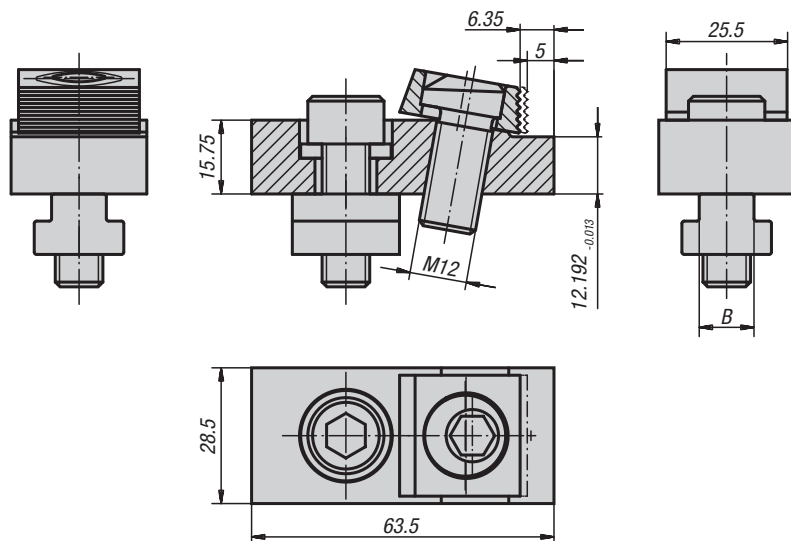


Excentrické upínací jednotky


Materiál:

Ocel.

Provedení:

Korpus kalen a brynýrován.
Svěrací podložka cementována a potažena mosazí.

Upozornění:

Excentrické upínací jednotky je možné umístit přímo na stoly stroje nebo na adaptační desky. Při efektu upínání probíhá současně jeho přitlačení.

Na vyžádání:

Náhradní excentrický šroub.

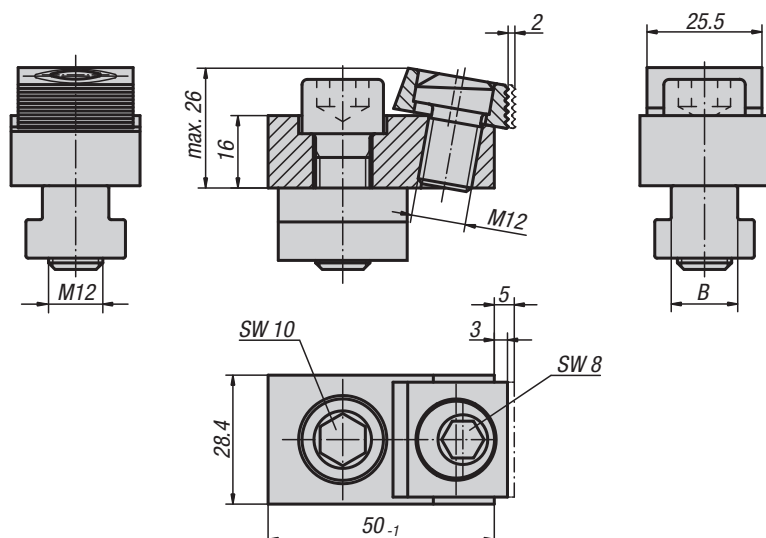
Příklad způsobu objednání:

04437-16

Excentrické upínací jednotky

Objednací číslo	Šířka drážky B	Upínací síla (kN)
04437-12	12	12
04437-14	14	12
04437-16	16	12
04437-18	18	12

Excentrické upínací čelisti s přitlačením


Materiál:

Ocel.

Provedení:

Korpus kalen a brynýrován.
Svěrací čelist cementována a potažena mosazí.

Upozornění:

Excentrické upínací čelisti s přitlačením lze použít přímo na stolech strojů nebo na adaptačních deskách. Přitlačný efekt způsobí přitlačení obrobku k podložce. Upínací čelist se přizpůsobí úhlové poloze obrobku, to znamená že obrobek nemusí být pravouhlý. Upínací čelist má hladkou upínací plochu pro obrobené díly a ozubenou plochu pro neobrobené díly.

Na vyžádání:

Náhradní excentrický šroub.

Příklad způsobu objednání:

04439-14

Excentrické upínací čelisti s přitlačením

Objednací číslo	Šířka T drážky B	Upínací síla (kN)
04439-00	bez kamene do drážky a upevňovacího šroubu	18
04439-14	14	18
04439-16	16	18
04439-18	18	18