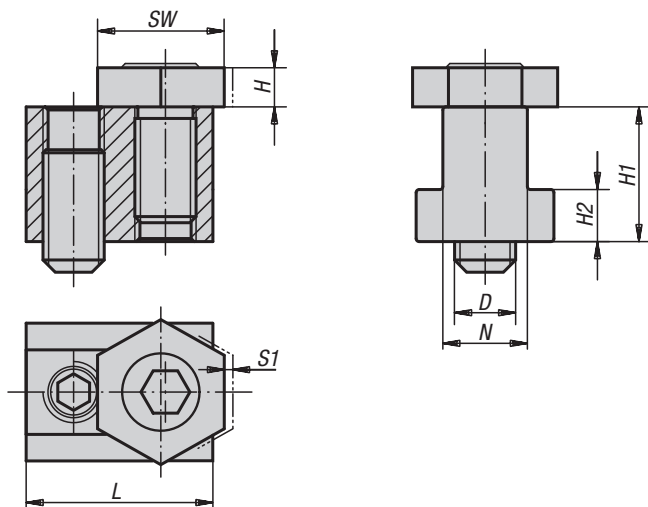


# Upínací excentr

s maticí do T-drážky



### Materiál:

Zušlechtěná ocel.  
Šestihranná matice mosaz.

### Provedení:

Kaleno na 10.9 a bryňrováno.

### Upozornění:

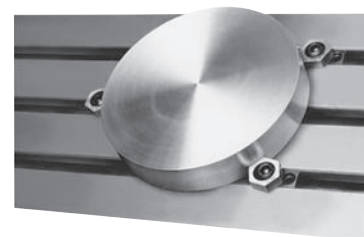
Upínací excentry s maticí do T-drážky je možné nasadit přímo na desku stroje nebo do desky s T-drážkami. Pomocí průchozího závitového kolíku je upínaný prvek v T-drážce podepřen. Aby se předešlo otlakům T-drážky z její spodní strany, doporučuje se použít slabých podložek.

### Na vyžádání:

Náhradní excentrický šroub.

### Příklad způsobu objednání:

04436-12



## Upínací excentr s maticí do T-drážky

Objednací číslo	D	N	H	H1	H2	L	SW	S1 (upínací dráha)	Upínací síla (kN)
04436-08	M6	8	4,8	9,6	3,3	23	16	1,3	3,4
04436-10	M6	10	4,8	14	4,5	23	16	1,3	3,4
04436-12	M8	12	4,8	15,5	6,5	28	21	1	3,6
04436-14	M10	14	6,4	22	8,5	30,5	21	1,6	9
04436-16	M12	16	9,5	22,5	9	30,5	25	2	18
04436-18	M12	18	9,5	28,5	10	34,5	25	2	18
04436-20	M16	20	12,7	32	12	39	30	2,5	27
04436-22	M16	22	12,7	38,2	14	44	30	2,5	27