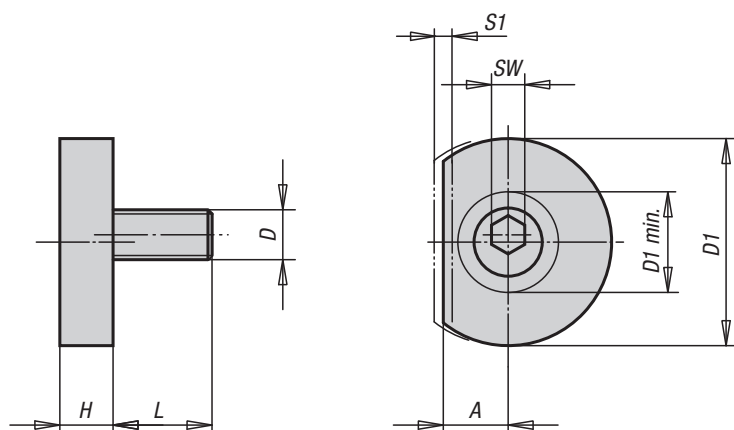


Upínací excentr s tvarovým stykem



Materiál, provedení:

Excentrický šroub z legované oceli, bryněrováno.
Svěrací podložka ocelová, bryněrovaná.

Upozornění:

Upínací excentr má válcovitý kotouč, který může být frézován a přizpůsoben tvaru upínaného kusu. Tím vznikne tvarový styk pro zakulacené, konturované nebo nepravidelné pracovní kusy. Plochá hrana kotouče má stejnou vzdálenost od středu šroubu jako má upínací excentr 04435 a proto jsou upínací kotouče vzájemně zaměnitelné. V dodávce je rovněž upínací šroub kotouče pro případné frézování.

"A" = vzdálenost obrobku ke středu závitu (upínací šroub).

"D1 min." = rozměr, který je k dispozici pro vyfrézování kontury.

Na vyžádání:

Náhradní excentrický šroub.

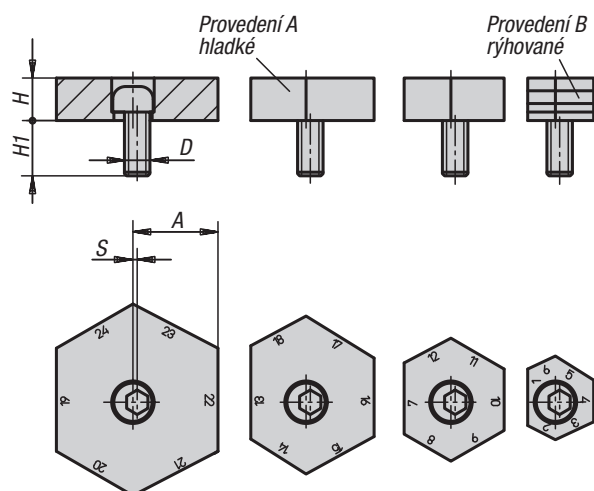
Příklad způsobu objednání:

04431-06

Upínací excentr s tvarovým stykem

Objednací číslo	A	D	D1	D1 min.	H	L	SW	S1 (upínací dráha)	Upínací síla (kN)
04431-06	7,8	M6	24,9	12,1	6,4	11,9	4	1,01	3,6
04431-10	10,2	M10	31,2	17,2	8,9	18	7	1,52	9
04431-12	12,7	M12	37,6	22,4	11,4	22,9	8	2,03	18
04431-16	15	M16	43,9	26,1	14	28,6	12	2,54	27

Variabilní šestihhranné upínací excentry



Materiál, provedení:

Excentrický šroub kaleno na 10.9 a bryněrováno.
Šestihhranná svorka cementační ocel, kaleno a bryněrováno.

Upozornění:

Díky variabilním šestihhranným excentrům jsou minimalizovány náklady na upínání přípravků. Aniž by musel být otvor přesunut, je možné rozsah upínání měnit až na hodnotu 49 mm. Toho je možné dosáhnout jednoduchým otočením variabilního šestihhranu.

Excentry se dodávají s hladkými hranami pro opracované plochy nebo z rýhovanými hranami pro neopracované díly.

Na vyžádání:

Náhradní excentrický šroub.

Příklad způsobu objednání:

04432-13

Variabilní šestihhranné upínací excentry

Objednací číslo Provedení A	Objednací číslo Provedení B	Vzdálenost A od hrany č.	D	H	H1	S (dráha vystředění)	Upínací síla (kN)
04432-09	04432-13	1/12, 2/13, 3/14, 4/15, 5/16, 6/17	M12	10	22	1	18
04432-10	04432-14	7/18, 8/19, 9/20, 10/21, 11/22, 12/23	M12	10	22	1	18
04432-11	04432-15	13/24, 14/25, 15/26, 16/27, 17/28, 18/29	M12	10	22	1	18
04432-12	04432-16	19/30, 20/31, 21/32, 22/33, 23/34, 24/35	M12	10	22	1	18