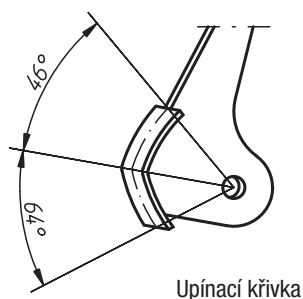
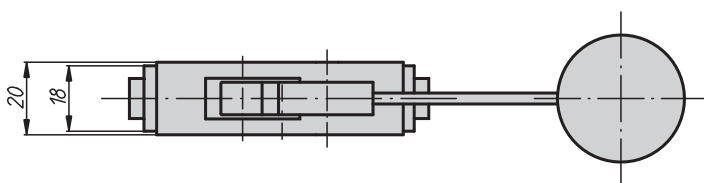
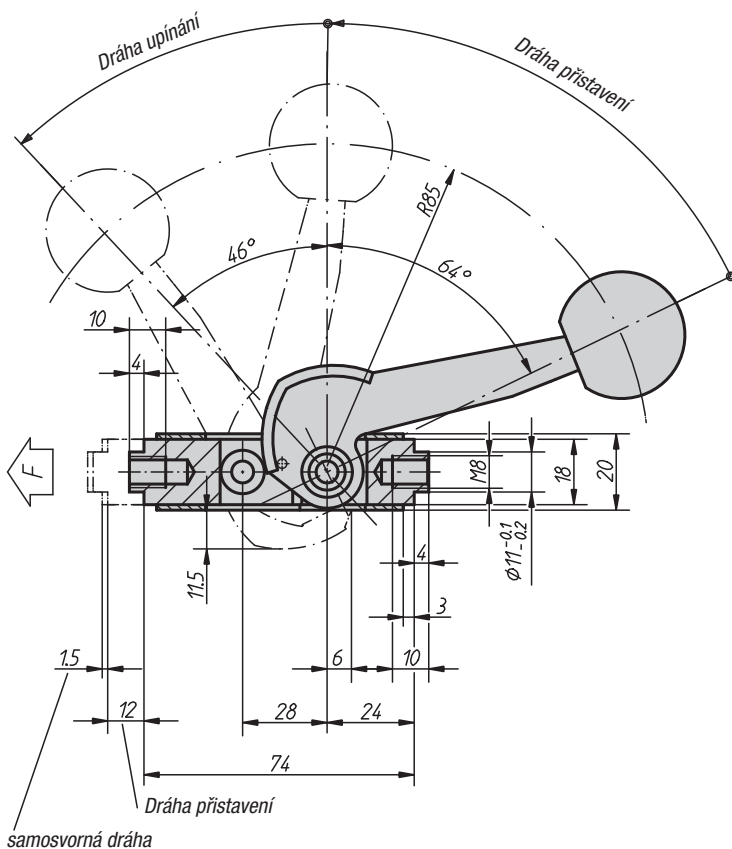


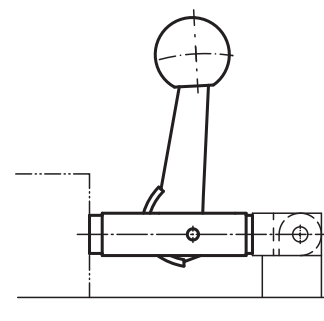
## Upínací prvek "arness"



Upínací prvek "arness" 04430-01



Upínací křivka

**Materiál:**

Ocel, kulový knoflík duroplast PF 31.

**Provedení:**

Pouzdro lakováno stříbřitě.

Všechny ostatní díly stejně tak doplňkové díly brynovány.

Kulový knoflík červený.

**Upozornění:**

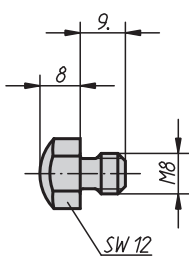
Dráha přístavení je 12 mm. V rámci krátkého úseku upínání (1,5 mm) je prvek v každé poloze samosvorný. Je proto možné pevně upnout pracovní díly s tolerancí až do 1 mm. Upínací prvek "arness" je možné zabudovat v každé horizontální i vertikální poloze. Aby bylo dosaženo individuálního přizpůsobení různým možnostem, bylo vyvinuto několik normovaných doplňkových dílů. Jsou dodávány jako zvláštní příslušenství. Všechny vysoce namáhané díly křivkového systému a tlačný díl jsou legovány a kaleny. Nejvyšší přípustná síla je 4905 N (500 kp).

**Příklad způsobu objednání:**

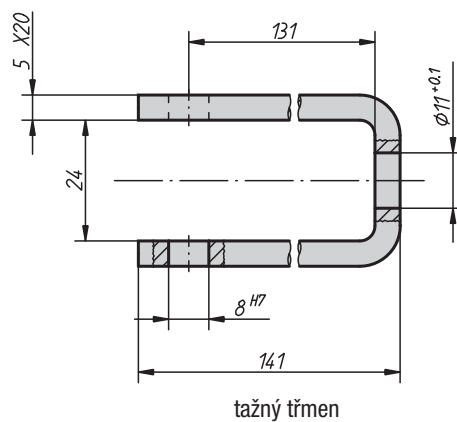
04430-10

## Doplňkové díly "arness"

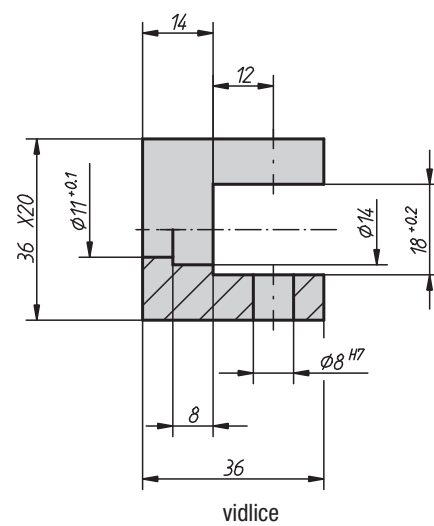
Objednací číslo	Doplňek
04430-02	vidlice
04430-03	tažný třmen
04430-04	tlačný prvek



tlačný prvek



tažný třmen



vidlice