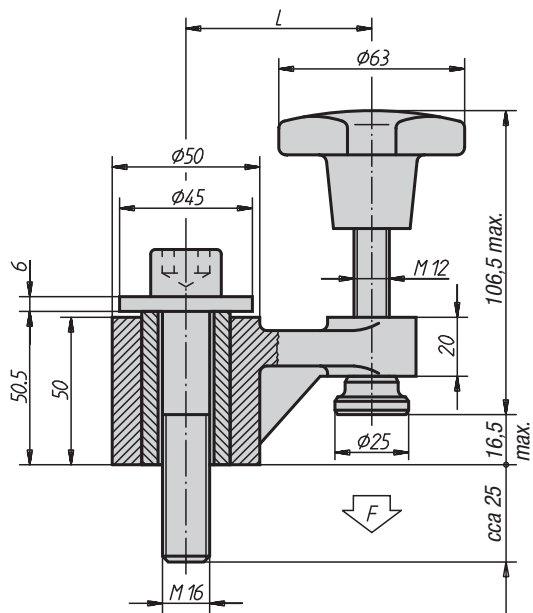


Otočný upínač



Otočný upínač

Objednací číslo	L	F kN
04390-01	63	5
	100	3

**Materiál:**

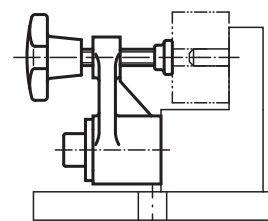
Vnější pouzdro z temperované oceli, pouzdro zušlechtěná ocel 1.1191, závitový čep zušlechtěná ocel 1.1181, tlačný prvek cementační ocel 1.0301.

Provedení:

Lakované, tlačný prvek vytvrzen.

Příklad způsobu objednání:

04390-01



Pro poznámky

