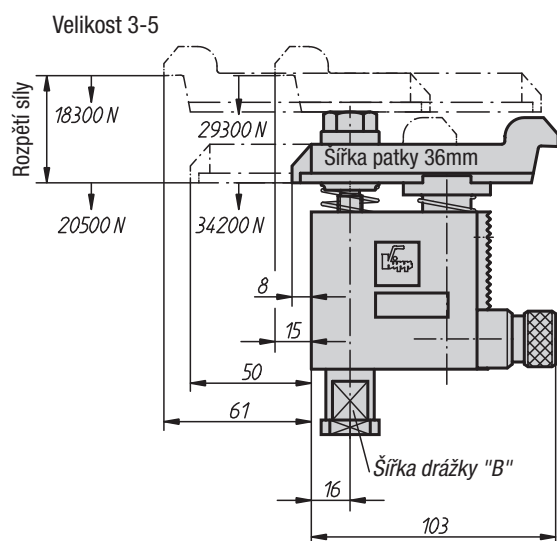
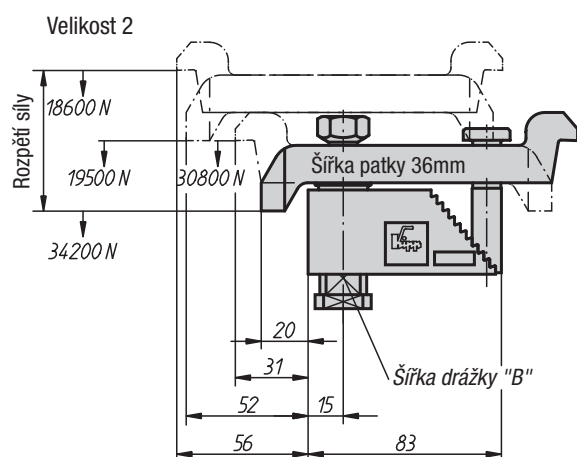
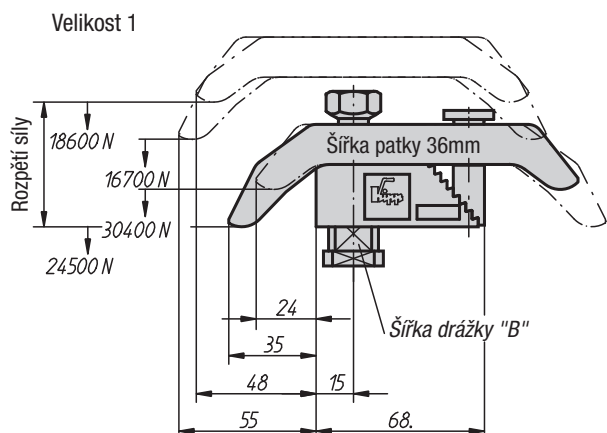


## Rychloupínací patky

**Materiál:**

Podstavec, litina.

Upínací patka a upínací šroub ze zušlechtěné oceli.

**Provedení:**

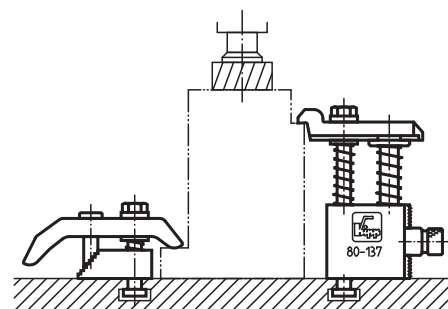
Brynýrováno.

**Upozornění:**

Rychloupínací čelisti jsou univerzální, flexibilní upínače, sestavené z jednotlivých částí, které tvoří pevnou jednotku. Nemají žádné volné součásti, které by se upravovaly teprve až na základě určitého zadání. Kompaktní tvar umožňuje upnutí blízko u pracovního kusu, a tím využití celé plochy stolu stroje.

**Příklad způsobu objednání:**

04200-40X16 (je třeba uvést rozměr B)



## Rychloupínací patky

Objednací číslo	Velikost	Upínací rozsah	Šířka drážky B podle DIN 650
04200-10X	1	0-35	12 / 14 / 16 / 18
04200-20X	2	25-85	
04200-30X	3	80-137	
04200-40X	4	125-224	
04200-50X	5	160-300	

