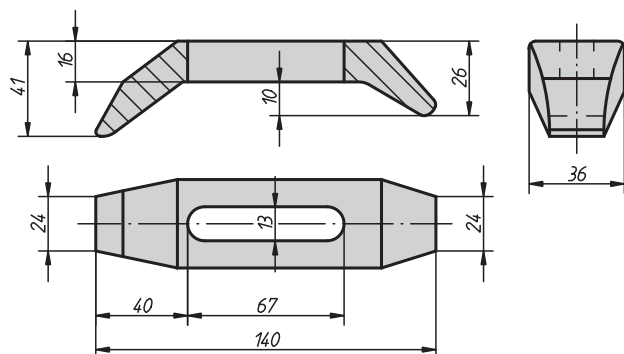


Zalomené ocelové upínky

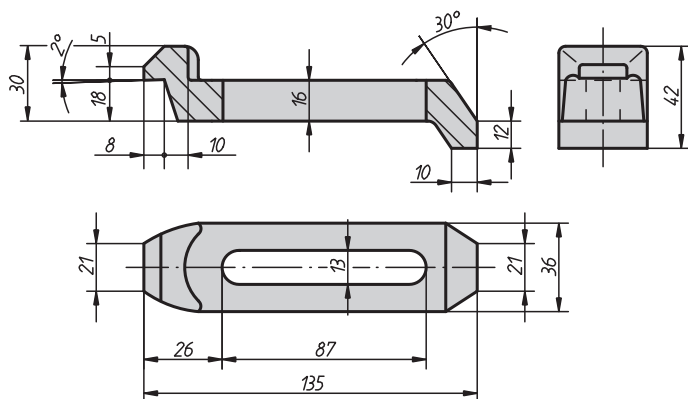
s dlouhou drážkou



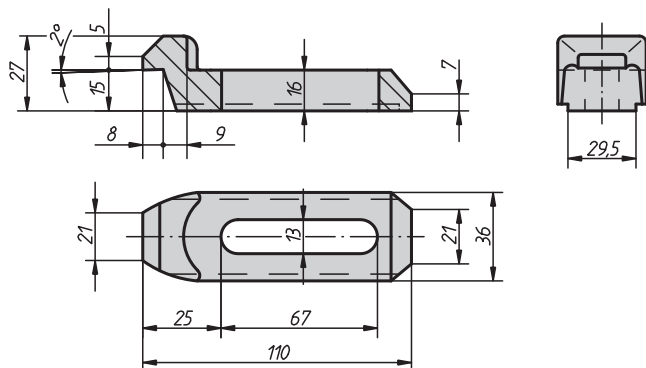
Ocelová upínka 04100-01 (0,5 kg)



Ocelová upínka 04100-05 (0,48 kg)



Ocelová upínka 04100-10 (0,35 kg)



Materiál:

Zušlechtěná ocel 1.7225.

Provedení:

Kaleno na 1000 N/mm², brynýrováno.

Upozornění:

Zalomené ocelové upínky s dlouhou drážkou je možné využít i pro rychloupínací svorky 04200.

Příklad způsobu objednání:

04100-10

