

701



701 S/C

Hák se šroubem
701

701 L/C



T-šroub 701

Západky
15, 18 or 30Západky
14, 50Západky
49Západky
viz strany: 31–36

Kombinace		Kapacita			Hmotnost	
Upínka	Západka	Doporučené maximální zatížení			Hmotnost 100 ks.	
		Kp	N	liber	kilogramů	liber
701 S/C	15, 30, 49, 50	100	981	220	3,6	7.9
701 TS/C	14, 18	200	1962	440	3,3	7.3
701 HS/C	–	100	981	220	3,2	7.0
701 L/C	15, 30, 49, 50	100	981	220	4,1	9.0
701 TL/C	14, 18	200	1962	440	3,8	8.4
701 HL/C	–	100	981	220	3,7	8.1

ojop[®]
SWEDEN

701 TL

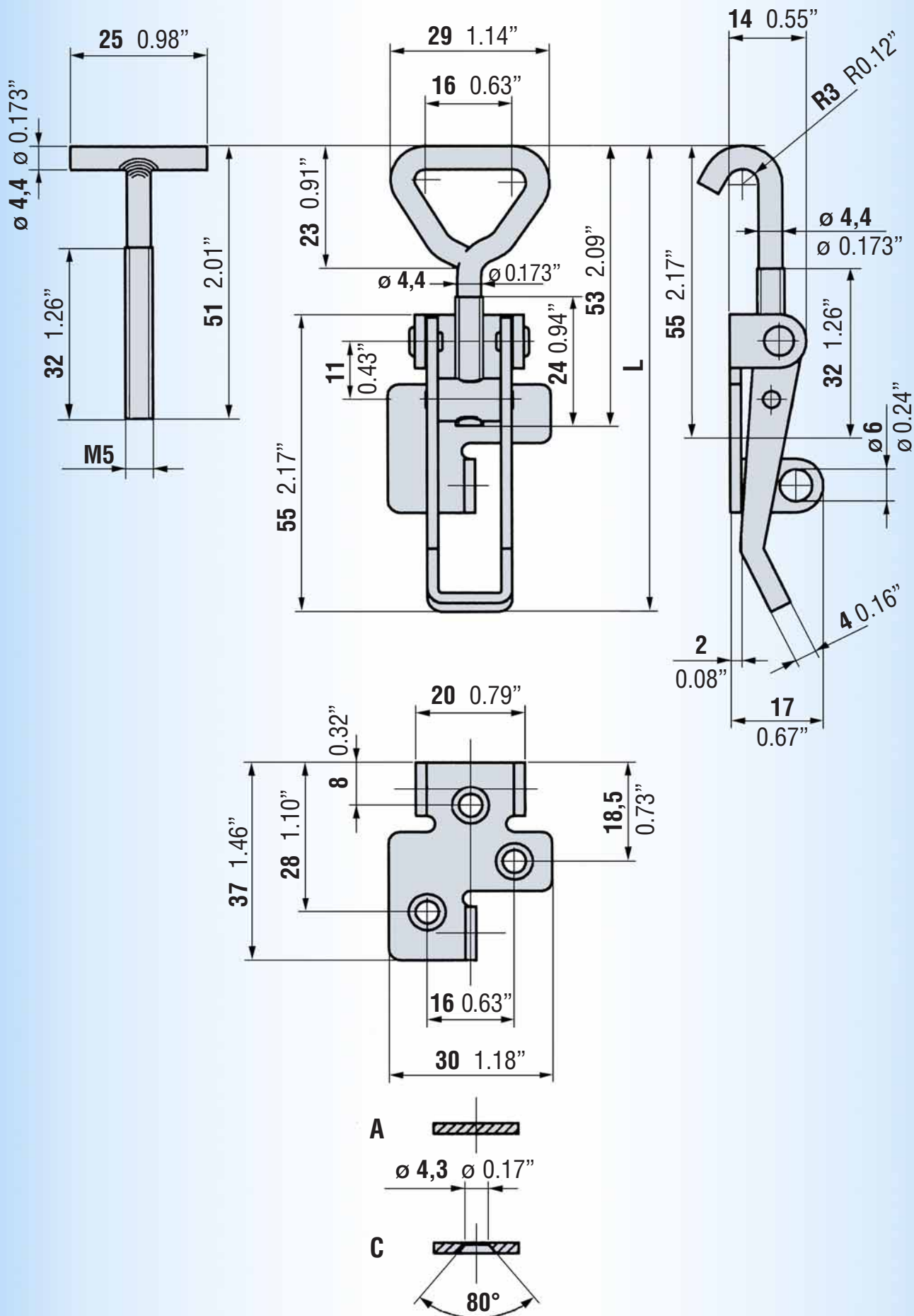
L = 82-88 3.23"-3.46"

701 L

L = 82-88 3.23"-3.46"

701 HL

L = 84-90 3.31"-3.54"



Upravená řešení



703 L/C

Se speciálním hákem
pro přístřešek



703 C

spojková páka



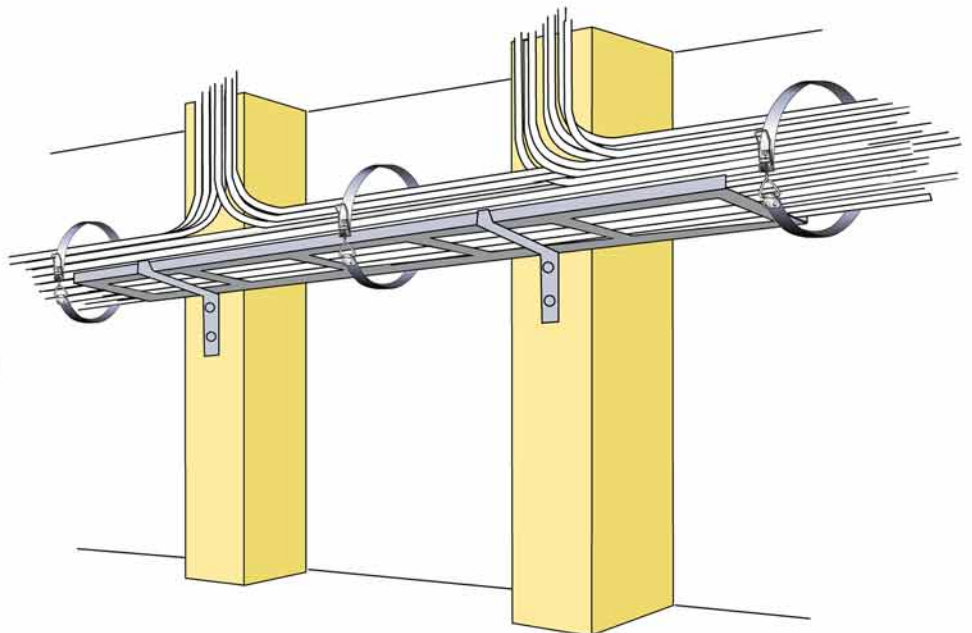
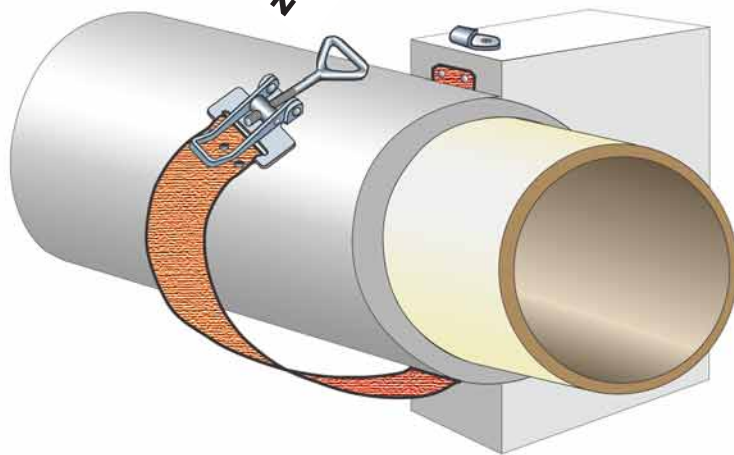
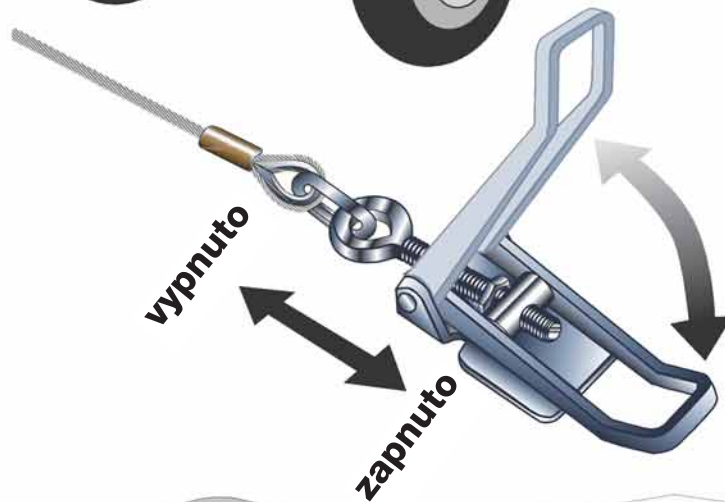
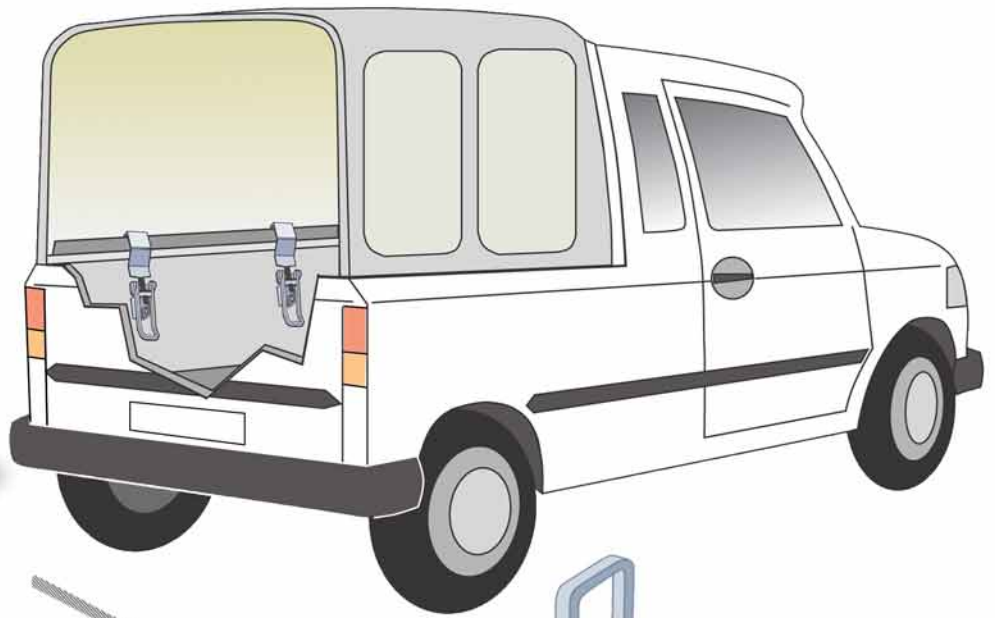
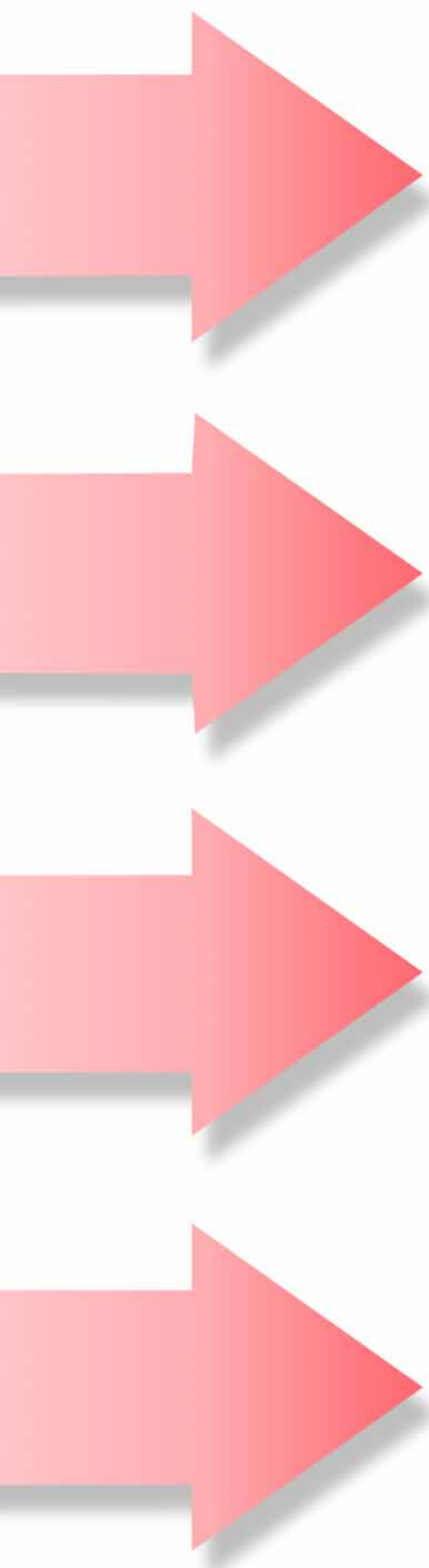
702 A

s drážkou pro nylonový pás



701 S/A + 30 A

spona pro kabelový žebřík



Firma OJOP Sweden je v průmyslové komunitě známá svými upínkami. Po desetiletí jsme studovali požadavky trhu a vytvořili jsme naše výrobky podle požadavků na nejvyšší kvalitu, servis a dodávky.

Naší obchodní ideou je zásobovat průmyslové společnosti upínkami nejvyšší možné kvality. Součástka, která umožňuje rychlou montáž a demontáž různých dílů. Pevnost a funkčnost našich upínek je přizpůsobena požadavkům na trvalou instalaci.

Cílem tohoto našeho nového katalogu je podat nejlepší možnou technickou informaci pro obchodní a průmyslovou výměnu zboží a obzvláště pro konstruktéry.

Rozsah našich výrobků dnes obsahuje tři hlavní skupiny upínek: řadu 700, řadu 900 a řadu 100-500.

Náš výrobní program

Řada 700

Vyrobeno z lisované oceli, **užitkový typ** a nejpoblárnější upínka. Pevná a funkční uchycení.

Strany 4 – 15.

Řada 900

Moderní švédský design, technicky zajímavý, s třecím šroubem, ovládání jednou rukou, prostorově úsporné.

Strany 16 – 20.

Řada 100-500

Ideální uchycení **do drsných provozních podmínek**. Odolné nárazu. Velmi pevné. Vyrobeno ze zápusťkově kované oceli. **Naše specialita.** **Strany 21 – 30.**

Standardní materiál a úprava povrchu

Podle měnicích se požadavků můžeme nabídnout speciální povrchové úpravy, jako je žluté, zelené nebo černé chromátování, spony s pásy, zakřivené montážní desky, prodloužené spony atd. ...

Při objednávce prosím stanovte následující:

Přírodní povrchová úprava bez montážních děr má kód **A**. Na příklad **702 A** bez montážních děr a bez zinkování je vyrobeno pro přivaření.

Zinkované a bez montážních děr má kód **C**. Na příklad **702 C** s pozinkováním a se zapuštěnými montážními děrami.

Vyrábíme všechny součásti použité v našich výrobcích.

Stáhněte si pro sebe OJOP-SWEDEN Auto-**CAD** přímo z naší domovské stránky www.ojopsweden.se



Západka



Oko se šroubem



Rukojeť



Montážní deska



Rada	Materiál	Zinkováno 12 mikronů	Nerezavějící ocel AISI 316	Povrchová úprava
700	Ocel válcovaná za studena	x	x	Elektrolytické leštění
900	Ocel válcovaná za tepla	x	x	
100–500	Ocel válcovaná za studena	x		
	Zápusťkově kovaná ocel	x	Upínky 400–500	Elektrolytické leštění

Inovace



41 C

Černě chromátováno

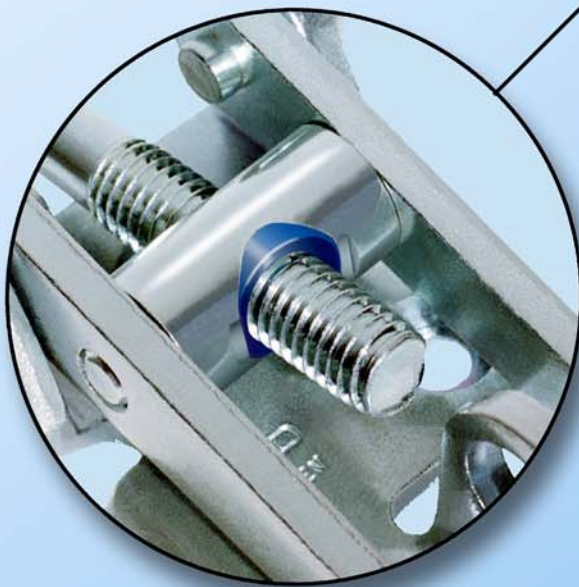


704 L/C, Černě chromátováno,
s třecím okem se šroubem
a bezpečnostní upínkou
patent přihlášen

703 L/C, Zinkováno,
s třecím okem se šroubem
patent přihlášen



703 L/C, Zinkováno,
rukojeť potažená plastem
zapsaný průmyslový vzor



Těžké zatížení

804 TL/C

zapsaný průmyslový vzor

Nosnost:
1600 Kp
16000 N
3500 liber

Hmotnost:
1,05 kilogramů
(Upínka + Západka)
Materiál: Zinkováno ocel /
Nerezavějící ocel AISI 316



42 C

