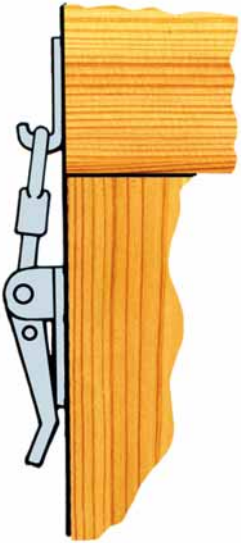
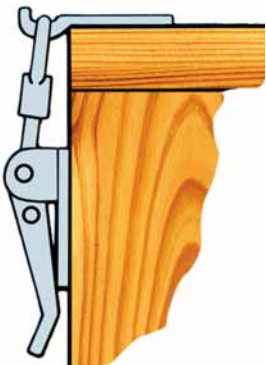


100-200

Západky
22, 31 nebo 41



Západky
10 nebo 20

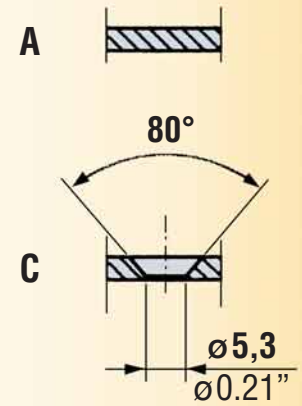
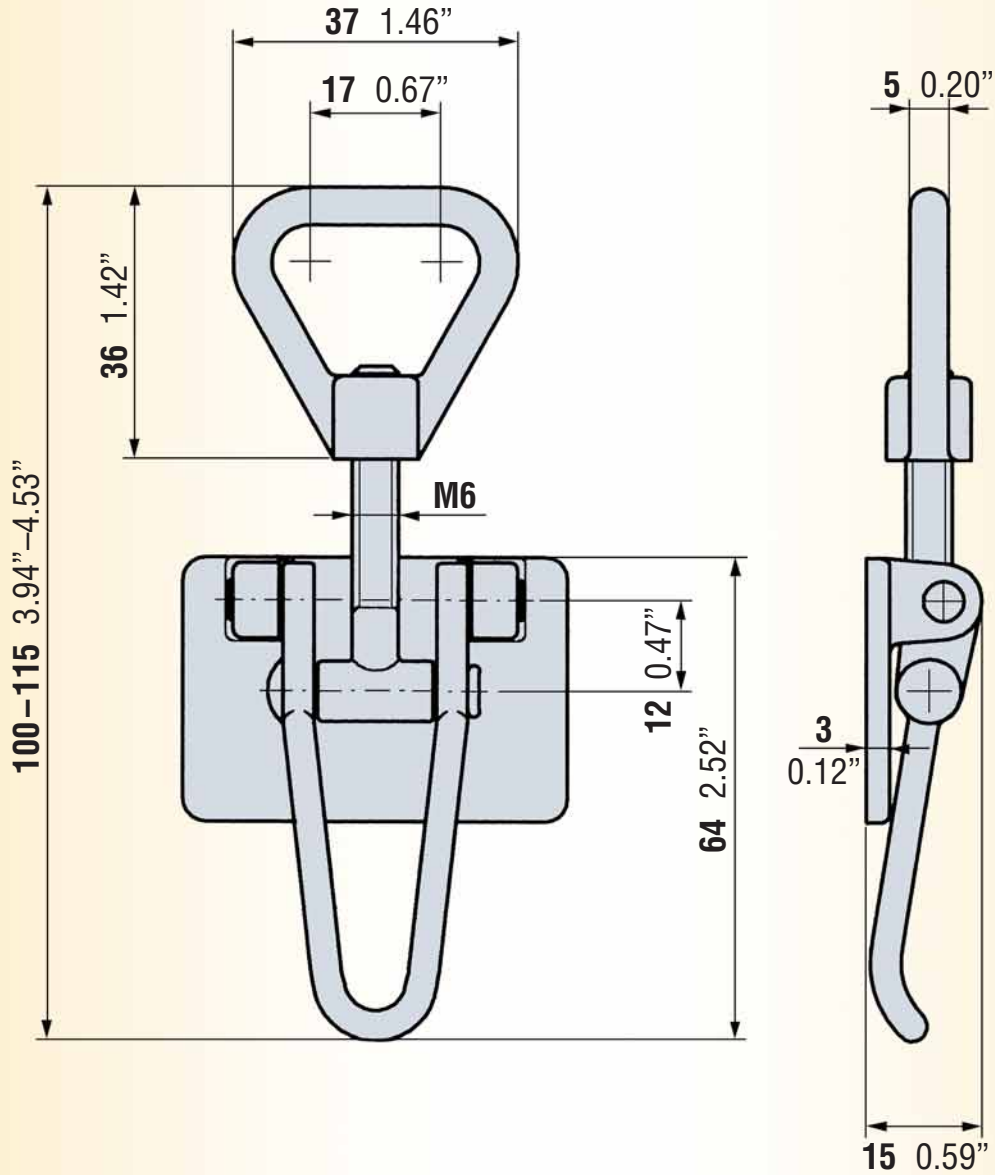


Západky
viz strany: 31-36

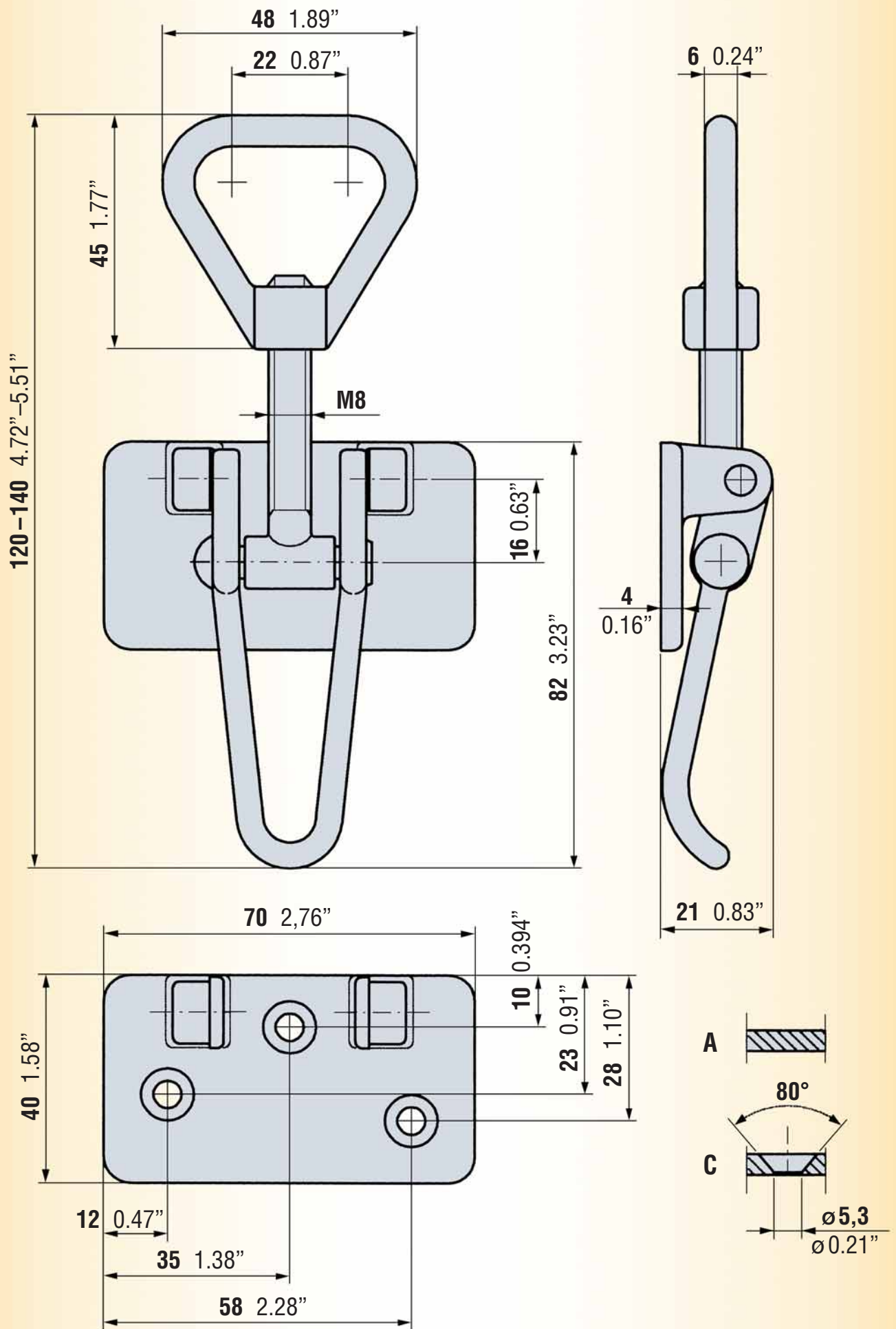


Kombinace		Kapacita			Hmotnost	
Upínka	Západka	Doporučené maximální zatížení			Hmotnost 100 ks.	
		Kp	N	liber	kilogramů	liber
102	10, 31	300	2943	660	10,2	22.5
103	20, 22, 41	500	4905	1101	21,2	46.7
202	10, 31	300	2943	660	11,8	26.0
203	20, 22, 41	500	4905	1101	23,0	50.7

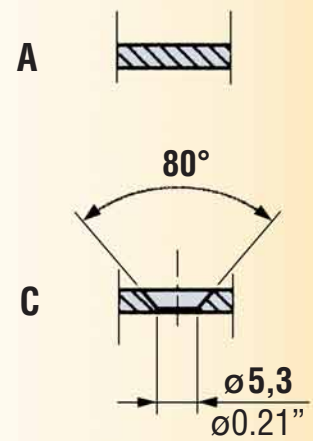
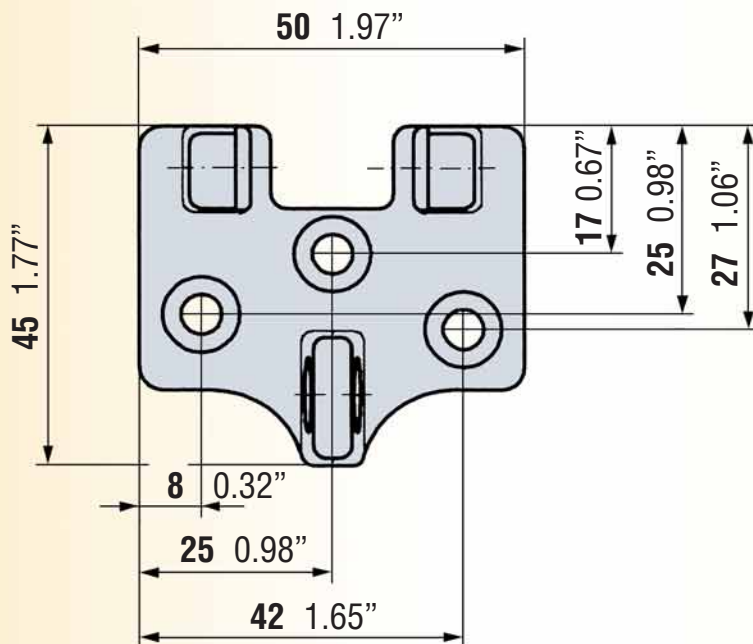
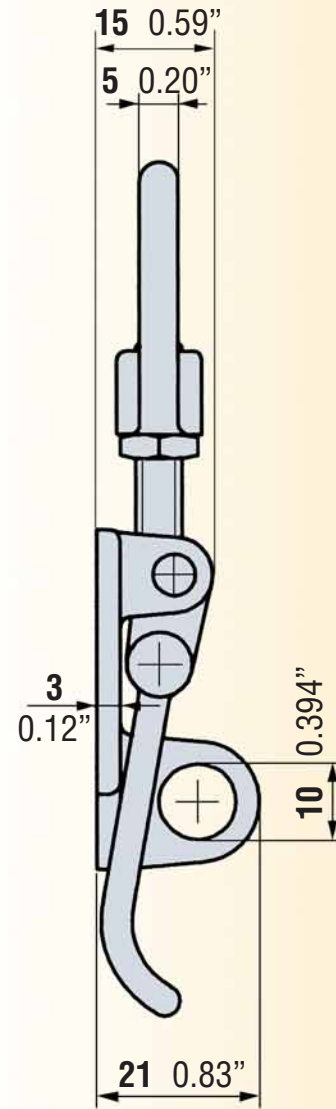
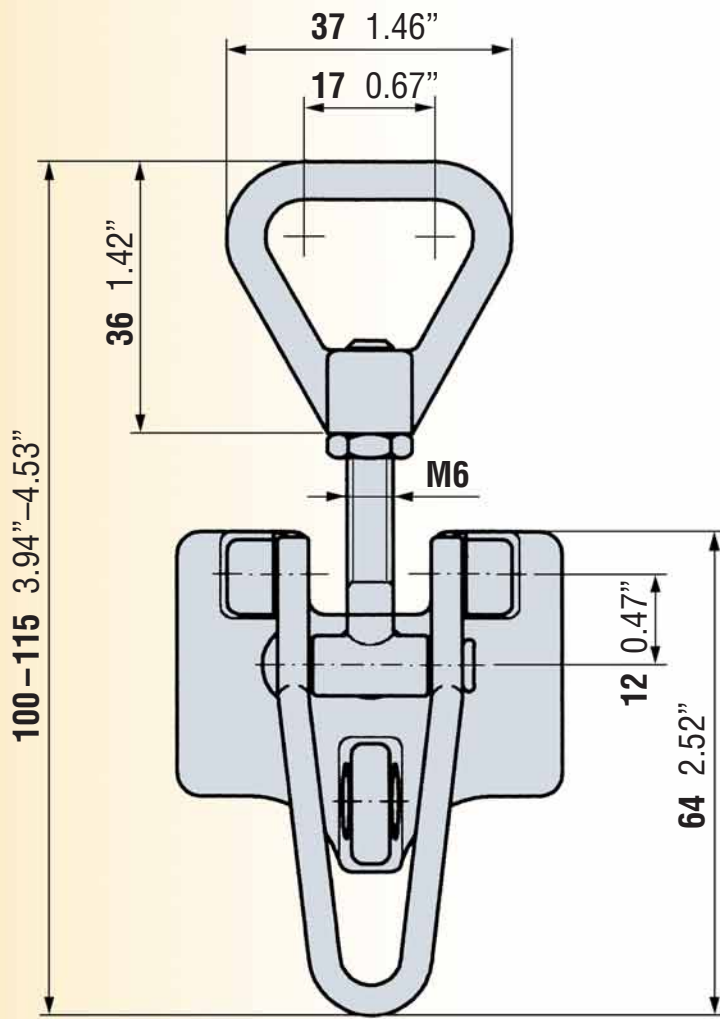
102



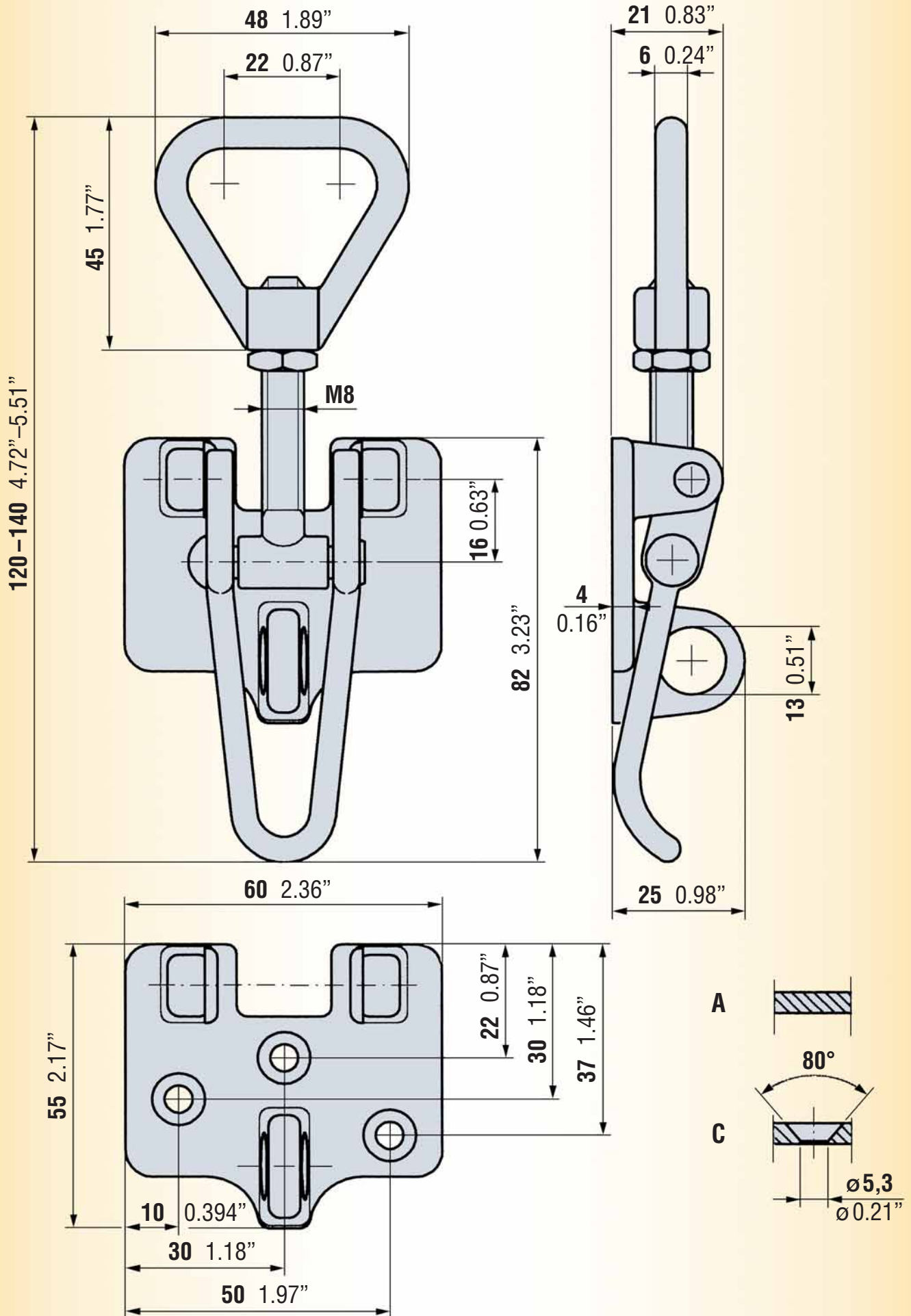
103



202



203



Firma OJOP Sweden je v průmyslové komunitě známá svými upínkami. Po desetiletí jsme studovali požadavky trhu a vytvořili jsme naše výrobky podle požadavků na nejvyšší kvalitu, servis a dodávky.

Naší obchodní ideou je zásobovat průmyslové společnosti upínkami nejvyšší možné kvality. Součástka, která umožňuje rychlou montáž a demontáž různých dílů. Pevnost a funkčnost našich upínek je přizpůsobena požadavkům na trvalou instalaci.

Cílem tohoto našeho nového katalogu je podat nejlepší možnou technickou informaci pro obchodní a průmyslovou výměnu zboží a obzvláště pro konstruktéry.

Rozsah našich výrobků dnes obsahuje tři hlavní skupiny upínek: řadu 700, řadu 900 a řadu 100-500.

Náš výrobní program

Řada 700

Vyrobeno z lisované oceli, **užitkový typ** a nejpoblárnější upínka. Pevná a funkční uchycení.

Strany 4 – 15.

Řada 900

Moderní švédský design, technicky zajímavý, s třecím šroubem, ovládání jednou rukou, prostorově úsporné.

Strany 16 – 20.

Řada 100-500

Ideální uchycení **do drsných provozních podmínek**. Odolné nárazu. Velmi pevné. Vyrobeno ze zápusťkově kované oceli. **Naše specialita.** **Strany 21 – 30.**

Standardní materiál a úprava povrchu

Podle měnicích se požadavků můžeme nabídnout speciální povrchové úpravy, jako je žluté, zelené nebo černé chromátování, spony s pásy, zakřivené montážní desky, prodloužené spony atd. ...

Při objednávce prosím stanovte následující:

Přírodní povrchová úprava bez montážních děr má kód **A**. Na příklad **702 A** bez montážních děr a bez zinkování je vyrobeno pro přivaření.

Zinkované a bez montážních děr má kód **C**. Na příklad **702 C** s pozinkováním a se zapuštěnými montážními děrami.

Vyrábíme všechny součásti použité v našich výrobcích.

Stáhněte si pro sebe OJOP-SWEDEN Auto-**CAD** přímo z naší domovské stránky www.ojopsweden.se



Západka



Oko se šroubem



Rukojeť



Montážní deska



Rada	Materiál	Zinkováno 12 mikronů	Nerezavějící ocel AISI 316	Povrchová úprava
700	Ocel válcovaná za studena	x	x	Elektrolytické leštění
900	Ocel válcovaná za tepla	x	x	
100–500	Ocel válcovaná za studena	x		
	Zápusťkově kovaná ocel	x	Upínky 400–500	Elektrolytické leštění

Inovace



41 C

Černě chromátováno

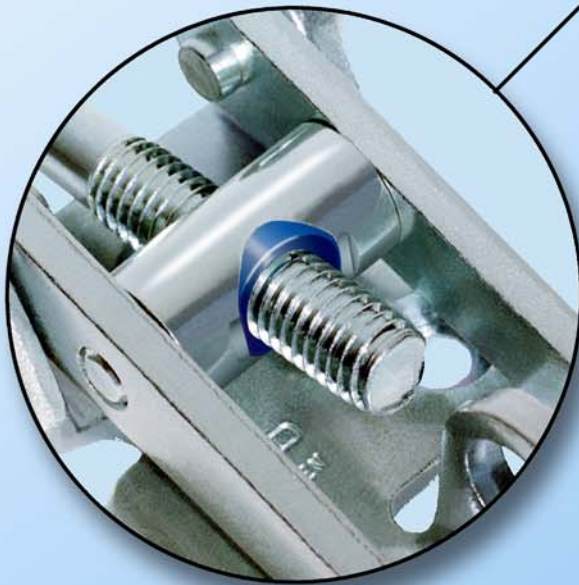


704 L/C, Černě chromátováno,
s třecím okem se šroubem
a bezpečnostní upínkou
patent přihlášen

703 L/C, Zinkováno,
s třecím okem se šroubem
patent přihlášen



703 L/C, Zinkováno,
rukojeť potažená plastem
zapsaný průmyslový vzor



Těžké zatížení

804 TL/C

zapsaný průmyslový vzor

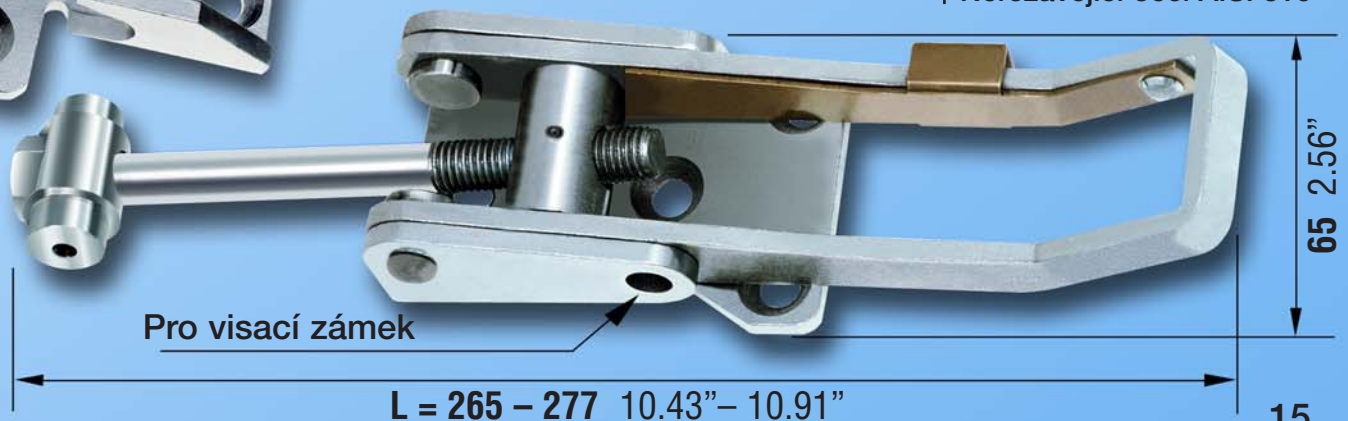
Nosnost:
1600 Kp
16000 N
3500 liber

Hmotnost:
1,05 kilogramů
(Upínka + Západka)

Materiál: Zinkováno ocel /
Nerezavějící ocel AISI 316



42 C



Pro visací zámek

L = 265 – 277 10.43"– 10.91"

65 2.56"

15